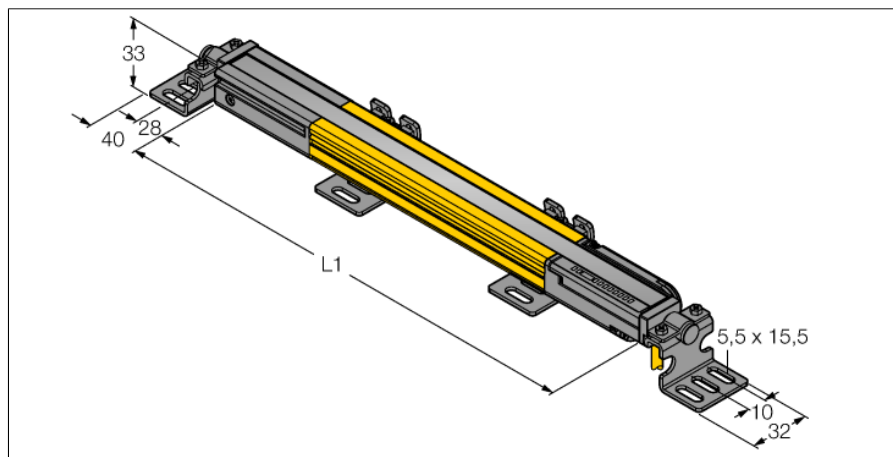


optický závěs pro ochranu osob
vysílač
kaskádovatelné
SLPCE14-550



- kategorie 4, PL e dle EN ISO 13849-1:2008
- typ 4 dle IEC 61496-1,-2
- SIL 3 dle IEC 61508
- elektrické připojení kabelem s konektorem RDLP-8 a volným koncem nebo DELPE-8 s 8pinovým konektorem M12x1
- připojení na kaskádovou závoru pomocí DELP-1...
- stupeň krytí IP65
- ploché pouzdro bez mrtvých zón
- nastavení scan kódů pomocí DIP přepínačů
- napájecí napětí: 24 VDC \pm 15 %
- rozlišení 14 mm
- hlídaná výška 550 mm (L1)

Typové označení SLPCE14-550
Identifikační číslo 3083681

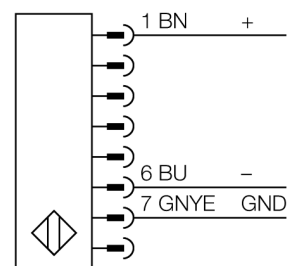
Druh provozu optický závěs
Barva světla IR
Vlnová délka 850 nm
Optické rozlišení 14 mm
Rozsah 0...7000 mm
Hlídaná výška 550 mm
Okolní teplota 0... +55°C

Napájecí napětí 20...28VDC
Zvlnění < 10 % U_s
Proudová spotřeba (výstupy "VYP") \leq 60 mA
Proud naprázdno I_0 \leq 100 mA
Ochrana proti zkratu ano
Ochrana proti přepólování ano
Čas odezvy < 16.5 ms

Pouzdro kvádrové pouzdro, EZ-Screen LP
Rozměry 26 x 28 x 549 mm
Materiál pouzdra kov, Al, žlutá
Čočka plast, akrylát
Připojení konektor
Stupeň krytí IP65

Indikace napájení LED zelená
Indikace stavu výstupu dvoubarevná LED červená

Schéma zapojení



Funkční princip

Bezpečnostní optický závěs pro ochranu osob bez mrtvých zón s vysokou rozlišovací schopností se skládá z vysílače a přijímače. Protože je systém opticky synchronizován, není potřeba propojení mezi vysílačem a přijímací jednotkou. Bezpečnostní spínací výstupy přijímačů jsou přímo propojeny na výkonové relé (např. IM-T9A) a způsobí okamžité zastavení nebezpečného cyklu stroje. Díky redundantnímu zapojení kontrolovaných obvodů, redundantní konstrukci přístroje s dvěma nezávislými, navzájem se kontrolujícími mikroprocesory je dosaženo bezpečnostní kategorie PLe dle ISO 13849-1.

**optický závěs pro ochranu osob
vysílač
kaskádovatelné
SLPCE14-550**

TURCK

Industrial
Automation

Příslušenství

Typové označení	Identifikační číslo		Rozměrový náčrtek
LPA-MBK-11	3082841	montážní úhelník, koncová úchytka, ocel 14 ga, černě zinkováno, rotace senzoru 360°, obsahuje 2 ks a sadu šroubů	
LPA-MBK-12	3082842	montážní úhelník, stranová úchytka ocel, černě zinkováno, rotace senzoru +10°/-30°, obsahuje 1 ks a sadu šroubů	
LPA-MBK-20	3082853	montážní úhelník, koncová úchytka, ocel 12 ga, používá se s LPA-MBK-11/-12/-13, obsahuje 1 ks a sadu šroubů	
LPA-MBK-22	3082844	montážní úhelník, koncová úchytka, ocel 14 ga, používá se s LPA-MBK-11, obsahuje 2 ks a sadu šroubů	
LPA-MBK-21	3082845	montážní úhelník, stranová úchytka ocel, černě zinkováno, rotace senzoru +10°/-30°, pro montáž kaskádových závor EZ-Screen LP, orientace 90 - 180°	
LPA-MBK-90	3082846	montážní úhelník, stranová úchytka ocel, černě zinkováno, rotace senzoru +10°/-30°, pro montáž kaskádových závor EZ-Screen LP, pevná orientace 90°	
LPA-MBK-120	3082847	montážní úhelník, stranová úchytka ocel, černě zinkováno, rotace senzoru +10°/-30°, pro montáž kaskádových závor EZ-Screen LP, pevná orientace 120°	
LPA-MBK-135	3082848	montážní úhelník, stranová úchytka ocel, černě zinkováno, rotace senzoru +10°/-30°, pro montáž kaskádových závor EZ-Screen LP, pevná orientace 135°	
LPA-MBK-180	3082849	montážní úhelník, stranová úchytka ocel, černě zinkováno, rotace senzoru +10°/-30°, pro montáž kaskádových závor EZ-Screen LP, pevná orientace 180°	

Wiring accessories

Typové označení	Identifikační číslo		Rozměrový náčrtek
RDLP-815D	3080792	připojovací kabel, žluté PVC, délka: 4,57 m, RD konektor pro přímé připojení optické závory	
RDLP-825D	3080793	připojovací kabel, žluté PVC, délka: 7.62 m, RD konektor pro přímé připojení optické závory	
RDLP-850D	3080794	připojovací kabel, žluté PVC, délka: 15.2 m, RD konektor pro přímé připojení optické závory	
RDLP-875D	3080795	připojovací kabel, žluté PVC, délka: 22.9 m, RD konektor pro přímé připojení optické závory	
DELPE-81D	3080811	připojovací kabel, žluté PVC, délka: 0.31 m, RD konektor pro přímé připojení optické závory na konektor M12 x 1, 8pinový	
DELPE-83D	3080812	připojovací kabel, žluté PVC, délka: 0.91 m, RD konektor pro přímé připojení optické závory na 8pinový konektor M12 x 1	
DELPE-88D	3080813	připojovací kabel, žluté PVC, délka: 2,44 m, RD konektor pro přímé připojení optické závory na konektor M12 x 1, 8pinový	
DELPE-815D	3080814	připojovací kabel, žluté PVC, délka: 4.57 m, RD konektor pro přímé připojení optické závory na konektor M12 x 1, 8pinový	
DELPE-825D	3080815	připojovací kabel, žluté PVC, délka: 7.62 m, RD konektor pro přímé připojení optické závory na konektor M12 x 1, 8pinový	
DELPE-850D	3080816	připojovací kabel, žluté PVC, délka: 15.2 m, RD konektor pro přímé připojení optické závory na konektor M12 x 1, 8pinový	
DELPE-875D	3080817	připojovací kabel, žluté PVC, délka: 22.9 m, RD konektor pro přímé připojení optické závory na konektor M12 x 1, 8pinový	
DELPE-8100D	3080818	připojovací kabel, žluté PVC, délka: 30.5 m, RD konektor pro přímé připojení optické závory na konektor M12 x 1, 8pinový	
DELP-110E	3080802	připojovací kabel, žluté PVC, délka: 0.05 m, RD konektor - RD konektor, pro kaskádové zapojení optických závor řady EZ-Screen LP	
DELP-111E	3080803	připojovací kabel, žluté PVC, délka: 0.3 m, RD konektor - RD konektor, pro kaskádové zapojení optických závor řady EZ-Screen LP	

**optický závěs pro ochranu osob
vysílač
kaskádovatelné
SLPCE14-550**

TURCK

Industrial
Automation

Wiring accessories

Typové označení	Identifikační číslo		Rozměrový náčrtek
DELP-113E	3080804	připojovací kabel, žluté PVC, délka: 0.91 m, RD konektor - RD konektor, pro kaskádové zapojení optických závor řady EZ-Screen LP	
DELP-118E	3080805	připojovací kabel, žluté PVC, délka: 2.44 m, RD konektor - RD konektor, pro kaskádové zapojení optických závor řady EZ-Screen LP	
DELP-1115E	3080806	připojovací kabel, žluté PVC, délka: 4.57 m, RD konektor - RD konektor, pro kaskádové zapojení optických závor řady EZ-Screen LP	
DELP-1125E	3080807	připojovací kabel, žluté PVC, délka: 7.62 m, RD konektor - RD konektor, pro kaskádové zapojení optických závor řady EZ-Screen LP	
DELP-1150E	3080808	připojovací kabel, žluté PVC, délka: 15.2 m, RD konektor - RD konektor, pro kaskádové zapojení optických závor řady EZ-Screen LP	
DELP-1175E	3080809	připojovací kabel, žluté PVC, délka: 22.9 m, RD konektor - RD konektor, pro kaskádové zapojení optických závor řady EZ-Screen LP	
DELP-11100E	3080810	připojovací kabel, žluté PVC, délka: 30.5 m, RD konektor - RD konektor, pro kaskádové zapojení optických závor řady EZ-Screen LP	
CSB-M1280M1280	3075375	Y kus, žluté PVC s 8pinovou zástrčkou M12 x 1 - 2x kabel 0.3 m, žluté PVC s 8pinovou zásuvkou M12 x 1	
CSB-M1281M1281	3073252	Y kus, žluté PVC, délka: 0.3 m se zástrčkou M12 x 1, 8 pinů - 2x kabel 0.3 m, žluté PVC s 8pinovou zástrčkou M12 x 1	
CSB-M1288M1281	3073253	Y kus, žluté PVC, délka: 2,5 m se zástrčkou M12 x 1, 8 pinů - 2x kabel 0.3 m, žluté PVC s 8pinovou zástrčkou M12 x 1	
CSB-M12815M1281	3073254	Y kus, žluté PVC, délka: 4.6 m se zástrčkou M12 x 1, 8 pinů - 2x kabel 0.3 m, žluté PVC s 8pinovou zástrčkou M12 x 1	
CSB-M12825M1281	3073255	Y kus, žluté PVC, délka: 7.6 m se zástrčkou M12 x 1, 8 pinů - 2x kabel 0.3 m, žluté PVC s 8pinovou zástrčkou M12 x 1	