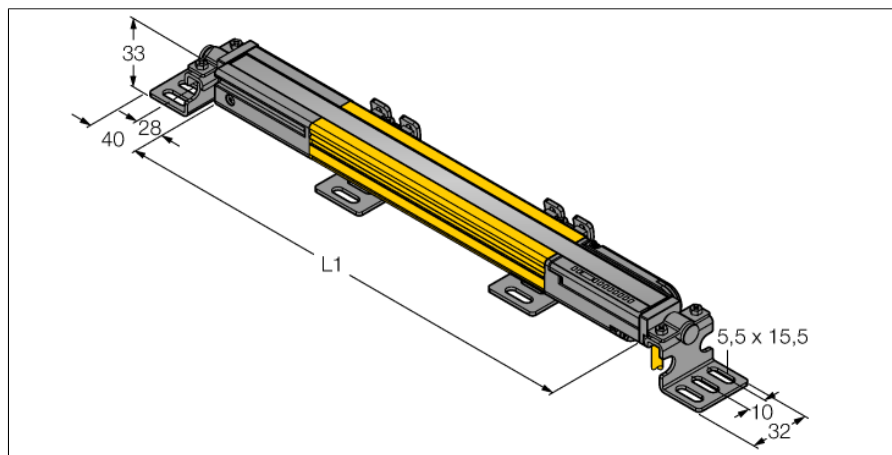
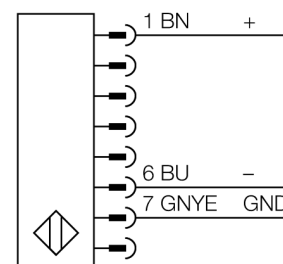


barrière immatérielle de sécurité des machines
émetteur
montage en cascade possible
SLPCE14-1250



- Catégorie de sécurité Cat 4, PL e suivant EN ISO 13849-1:2008
- Type 4 suivant IEC 61496-1,-2
- SIL 3 suivant IEC 61508
- raccordement électrique par type de connecteur RDLP-8 sans connecteur d'un côté ou DELPE-8 avec connecteur mâle M12x1, 8 pôles
- connexion aux participants permettant un montage en cascade par DELP-1...
- mode de protection IP65
- boîtier plat sans zone morte
- réglage du code scanner par commutateur DIP
- tension de service: 24 VDC \pm 15 %
- résolution 14 mm
- hauteur zone surveillée 1250 mm (L1)

Type	SLPCE14-1250
No. d'identité	3083686
Mode de fonctionnement	rideau lumineux
Source de lumière	IR
Longueur d'onde	850 nm
Résolution optique	14 mm
Portée	0...7000mm
Hauteur zone surveillée	1250 mm
Température ambiante	0...+55 °C
Tension de service	20...28 VDC
Taux d'ondulation	< 10 % $V_{crête \ à \ crête}$
Courant absorbé non-influencé	\leq 60 mA
Consommation propre à vide I_0	\leq 100 mA
Protection contre les courts-circuits	oui
Protection contre les inversions de polarité	oui
Temps de réponse	< 31.5 ms
Format	rectangulaire, EZ-Screen LP
Dimensions	26 x 28 x 1248 mm
Matériau de boîtier	métal, AL, jaune
Lentille	plastique, acrylique
Raccordement	connecteur
Type de protection	IP65
Indication de la tension de service	LEDvert
Indication de l'état de commutation	LED bicolorerouge

Schéma de raccordement

Principe de fonctionnement

La barrière immatérielle de sécurité de machines à haute résolution sans zone morte se compose d'un émetteur et d'un récepteur. Le système étant synchronisé optiquement, un câblage entre l'unité d'émetteur et de récepteur n'est pas requis. Les sorties logiques de sécurité du récepteur sont directement liées à un relais de charge (p.ex. IM-T-9A) et cause l'arrêt immédiat du cycle de machine dangereux. Par la surveillance à deux canaux de l'appareil de commutation et la construction redondante, où deux processeurs peuvent entraîner un contrôle réciproque la catégorie de sécurité PLe selon ISO 13849-1 est remplie.

barrière immatérielle de sécurité des machines
émetteur
montage en cascade possible
SLPCE14-1250

TURCK

Industrial
Automation

Accessoires

Type	No. d'identi-té		Dimensions
LPA-MBK-11	3082841	Équerre de montage, fixation pour capuchon arrière, 14-ga. acier, galvanisé, noir, rotation de détecteur 360°, comprend 2 pièces et jeu d'écrous	
LPA-MBK-12	3082842	Équerre de montage, fixation latérale, 14-ga. acier, galvanisé, noir, rotation de détecteur +10°/-30°, comprend 1 pièce et jeu d'écrous	
LPA-MBK-20	3082853	Équerre de montage, fixation murale, 12-ga. acier, galvanisé, noir, en combinaison avec LPA-MBK-11/ -12/ -13, comprend 1 pièce et jeu d'écrous	
LPA-MBK-22	3082844	Équerre de montage, fixation pour capuchon arrière, 14-ga. acier, galvanisé, noir, en combinaison avec LPA-MBK-11, comprend 2 pièces et jeu d'écrous	
LPA-MBK-21	3082845	Équerre de montage, fixation latérale, 14-ga. acier, galvanisé, noir, rotation de détecteur +10°/-30°, pour le montage du LP EZ-Screen permettant un montage en cascade, orientation réglable de 90° jusqu'à 180°	
LPA-MBK-90	3082846	Équerre de montage, fixation latérale, 14-ga. acier, galvanisé, noir, rotation de détecteur +10°/-30°, pour le montage du LP EZ-Screen permettant un montage en cascade, orientation fixe 90°	
LPA-MBK-120	3082847	Équerre de montage, fixation latérale, 14-ga. acier, galvanisé, noir, rotation de détecteur +10°/-30°, pour le montage du LP EZ-Screen permettant un montage en cascade, orientation fixe 120°	
LPA-MBK-135	3082848	Équerre de montage, fixation latérale, 14-ga. acier, galvanisé, noir, rotation de détecteur +10°/-30°, pour le montage du LP EZ-Screen permettant un montage en cascade, orientation fixe 135°	
LPA-MBK-180	3082849	Équerre de montage, fixation latérale, 14-ga. acier, galvanisé, noir, rotation de détecteur +10°/-30°, pour le montage du LP EZ-Screen permettant un montage en cascade, orientation fixe 180°	

Accessoires de raccordement

Type	No. d'identi-té		Dimensions
RDLP-815D	3080792	câble de raccordement, PVC, jaune, longueur: 4.57 m, connecteur RD pour le raccordement direct au rideau lumineux	
RDLP-825D	3080793	câble de raccordement, PVC, jaune, longueur: 7.62 m, connecteur RD pour le raccordement direct au rideau lumineux	
RDLP-850D	3080794	câble de raccordement, PVC, jaune, longueur: 15.2 m, connecteur RD pour le raccordement direct au rideau lumineux	
RDLP-875D	3080795	câble de raccordement, PVC, jaune, longueur: 22.9 m, connecteur RD pour le raccordement direct au rideau lumineux	
DELPE-81D	3080811	câble de raccordement, PVC, jaune, longueur: 0.31 m, connecteur RD pour le raccordement direct au rideau lumineux sur connecteur, M12 x 1, 8 pôles	
DELPE-83D	3080812	câble de raccordement, PVC, jaune, longueur: 0.91 m, connecteur RD pour le raccordement direct au rideau lumineux sur connecteur, M12 x 1, 8 pôles	
DELPE-88D	3080813	câble de raccordement, PVC, jaune, longueur: 2.44 m, connecteur RD pour le raccordement direct au rideau lumineux sur connecteur, M12 x 1, 8 pôles	

barrière immatérielle de sécurité des machines
émetteur
montage en cascade possible
SLPCE14-1250

TURCK

Industrial
Automation

Accessoires de raccordement

Type	No. d'identité		Dimensions
DELPE-815D	3080814	câble de raccordement, PVC, jaune, longueur: 4.57 m, connecteur RD pour le raccordement direct au rideau lumineux sur connecteur, M12 x 1, 8 pôles	
DELPE-825D	3080815	câble de raccordement, PVC, jaune, longueur: 7.62 m, connecteur RD pour le raccordement direct au rideau lumineux sur connecteur, M12 x 1, 8 pôles	
DELPE-850D	3080816	câble de raccordement, PVC, jaune, longueur: 15.2 m, connecteur RD pour le raccordement direct au rideau lumineux sur connecteur, M12 x 1, 8 pôles	
DELPE-875D	3080817	câble de raccordement, PVC, jaune, longueur: 22.9 m, connecteur RD pour le raccordement direct au rideau lumineux sur connecteur, M12 x 1, 8 pôles	
DELPE-8100D	3080818	câble de raccordement, PVC, jaune, longueur: 30.5 m, connecteur RD pour le raccordement direct au rideau lumineux sur connecteur, M12 x 1, 8 pôles	
DELP-110E	3080802	câble de raccordement, PVC, jaune, longueur: 0.05 m, connecteur RD sur connecteur RD, pour la connexion de rideaux lumineux permettant un montage en cascade de la série LP EZ-Screen	
DELP-111E	3080803	câble de raccordement, PVC, jaune, longueur: 0.3 m, connecteur RD sur connecteur RD, pour la connexion de rideaux lumineux permettant un montage en cascade de la série LP EZ-Screen	
DELP-113E	3080804	câble de raccordement, PVC, jaune, longueur: 0.91 m, connecteur RD sur connecteur RD, pour la connexion de rideaux lumineux permettant un montage en cascade de la série LP EZ-Screen	
DELP-118E	3080805	câble de raccordement, PVC, jaune, longueur: 2.44 m, connecteur RD sur connecteur RD, pour la connexion de rideaux lumineux permettant un montage en cascade de la série LP EZ-Screen	
DELP-1115E	3080806	câble de raccordement, PVC, jaune, longueur: 4.57 m, connecteur RD sur connecteur RD, pour la connexion de rideaux lumineux permettant un montage en cascade de la série LP EZ-Screen	
DELP-1125E	3080807	câble de raccordement, PVC, jaune, longueur: 7.62 m, connecteur RD sur connecteur RD, pour la connexion de rideaux lumineux permettant un montage en cascade de la série LP EZ-Screen	
DELP-1150E	3080808	câble de raccordement, PVC, jaune, longueur: 15.2 m, connecteur RD sur connecteur RD, pour la connexion de rideaux lumineux permettant un montage en cascade de la série LP EZ-Screen	
DELP-1175E	3080809	câble de raccordement, PVC, jaune, longueur: 22.9 m, connecteur RD sur connecteur RD, pour la connexion de rideaux lumineux permettant un montage en cascade de la série LP EZ-Screen	
DELP-11100E	3080810	câble de raccordement, PVC, jaune, longueur: 30.5 m, connecteur RD sur connecteur RD, pour la connexion de rideaux lumineux permettant un montage en cascade de la série LP EZ-Screen	
CSB-M1280M1280	3075375	répartiteur Y, PVC, jaune à connecteur, M12 x 1, 8 pôles sur 2 x 0.3 m de câble, PVC, jaune, à connecteur femelle, M12 x 1, 8 pôles	
CSB-M1281M1281	3073252	répartiteur Y, PVC, jaune, longueur: 0.3 m à connecteur, M12 x 1, 8 pôles sur 2 x 0.3 m de câble, PVC, jaune, à contreconnecteur, M12 x 1, 8 pôles	
CSB-M1288M1281	3073253	répartiteur Y, PVC, jaune, longueur: 2.5 m à connecteur, M12 x 1, 8 pôles sur 2 x 0.3 m de câble, PVC, jaune, à contrecon-	

barrière immatérielle de sécurité des machines
émetteur
montage en cascade possible
SLPCE14-1250

TURCK

Industrial
Automation

Accessoires de raccordement

Type	No. d'identi- té		Dimensions
CSB-M12815M1281	3073254	répartiteur Y, PVC, jaune, longueur: 4.6 m à connecteur, M12 x 1, 8 pôles sur 2 x 0.3 m de câble, PVC, jaune, à contreconnecteur, M12 x 1, 8 pôles	
CSB-M12825M1281	3073255	répartiteur Y, PVC, jaune, longueur: 7.6 m à connecteur, M12 x 1, 8 pôles sur 2 x 0.3 m de câble, PVC, jaune, à contreconnecteur, M12 x 1, 8 pôles	