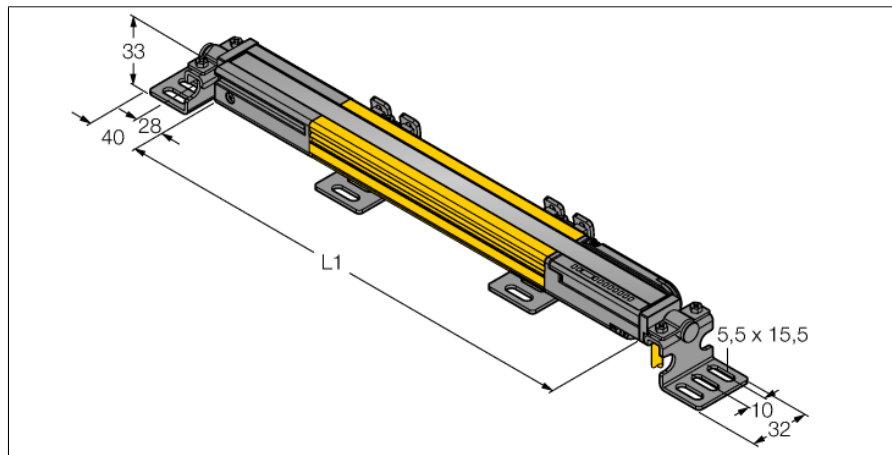


# optický závěs pro ochranu osob vysílač kaskádovatelné SLPCE14-1670



- kategorie 4, PL e dle EN ISO 13849-1:2008
- typ 4 dle IEC 61496-1,-2
- SIL 3 dle IEC 61508
- elektrické připojení kabelem s konektorem RDLP-8 a volným koncem nebo DELPE-8 s 8pinovým konektorem M12x1
- připojení na kaskádovou závoru pomocí DELP-1...
- stupeň krytí IP65
- ploché pouzdro bez mrtvých zón
- nastavení scan kódů pomocí DIP přepínačů
- napájecí napětí: 24 VDC  $\pm$  15 %
- rozlišení 14 mm
- hlídaná výška 1670 mm (L1)

**Typové označení** SLPCE14-1670  
**Identifikační číslo** 3083689

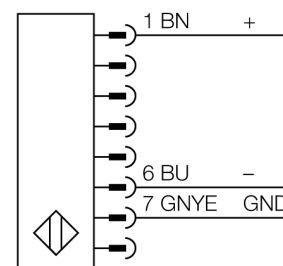
**Druh provozu** optický závěs  
**Barva světla** IR  
**Vlnová délka** 850 nm  
**Optické rozlišení** 14 mm  
**Rozsah** 0...7000 mm  
**Hlídaná výška** 1670 mm  
**Okolní teplota** 0... +55°C

**Napájecí napětí** 20...28VDC  
**Zvlnění** < 10 %  $U_s$   
**Proudová spotřeba (výstupy "VYP")**  $\leq$  60 mA  
**Proud naprázdno  $I_0$**   $\leq$  100 mA  
**Ochrana proti zkratu** ano  
**Ochrana proti přepólování** ano  
**Čas odezvy** < 40.5 ms

**Pouzdro** kvádrové pouzdro, EZ-Screen LP  
**Rozměry** 26 x 28 x 1668 mm  
**Materiál pouzdra** kov, Al, žlutá  
**Čočka** plast, akrylát  
**Připojení** konektor  
**Stupeň krytí** IP65

**Indikace napájení** LED zelená  
**Indikace stavu výstupu** dvoubarevná LED červená

## Schéma zapojení



## Funkční princip

Bezpečnostní optický závěs pro ochranu osob bez mrtvých zón s vysokou rozlišovací schopností se skládá z vysílače a přijímače. Protože je systém opticky synchronizován, není potřeba propojení mezi vysílačem a přijímací jednotkou. Bezpečnostní spínací výstupy přijímačů jsou přímo propojeny na výkonové relé (např. IM-T9A) a způsobí okamžité zastavení nebezpečného cyklu stroje. Díky redundantnímu zapojení kontrolovaných obvodů, redundantní konstrukci přístroje s dvěma nezávislými, navzájem se kontrolujícími mikroprocesory je dosaženo bezpečnostní kategorie PLe dle ISO 13849-1.

**optický závěs pro ochranu osob  
vysílač  
kaskádovatelné  
SLPCE14-1670**

**TURCK**

Industrial  
Automation

**Příslušenství**

Typové označení	Identifikační číslo		Rozměrový náčrtek
LPA-MBK-11	3082841	montážní úhelník, koncová úchytka, ocel 14 ga, černě zinkováno, rotace senzoru 360°, obsahuje 2 ks a sadu šroubů	
LPA-MBK-12	3082842	montážní úhelník, stranová úchytka ocel, černě zinkováno, rotace senzoru +10°/-30°, obsahuje 1 ks a sadu šroubů	
LPA-MBK-20	3082853	montážní úhelník, koncová úchytka, ocel 12 ga, používá se s LPA-MBK-11/-12/-13, obsahuje 1 ks a sadu šroubů	
LPA-MBK-22	3082844	montážní úhelník, koncová úchytka, ocel 14 ga, používá se s LPA-MBK-11, obsahuje 2 ks a sadu šroubů	
LPA-MBK-21	3082845	montážní úhelník, stranová úchytka ocel, černě zinkováno, rotace senzoru +10°/-30°, pro montáž kaskádových závor EZ-Screen LP, orientace 90 - 180°	
LPA-MBK-90	3082846	montážní úhelník, stranová úchytka ocel, černě zinkováno, rotace senzoru +10°/-30°, pro montáž kaskádových závor EZ-Screen LP, pevná orientace 90°	
LPA-MBK-120	3082847	montážní úhelník, stranová úchytka ocel, černě zinkováno, rotace senzoru +10°/-30°, pro montáž kaskádových závor EZ-Screen LP, pevná orientace 120°	
LPA-MBK-135	3082848	montážní úhelník, stranová úchytka ocel, černě zinkováno, rotace senzoru +10°/-30°, pro montáž kaskádových závor EZ-Screen LP, pevná orientace 135°	
LPA-MBK-180	3082849	montážní úhelník, stranová úchytka ocel, černě zinkováno, rotace senzoru +10°/-30°, pro montáž kaskádových závor EZ-Screen LP, pevná orientace 180°	

**Wiring accessories**

Typové označení	Identifikační číslo		Rozměrový náčrtek
RDLP-815D	3080792	připojovací kabel, žluté PVC, délka: 4,57 m, RD konektor pro přímé připojení optické závory	
RDLP-825D	3080793	připojovací kabel, žluté PVC, délka: 7.62 m, RD konektor pro přímé připojení optické závory	
RDLP-850D	3080794	připojovací kabel, žluté PVC, délka: 15.2 m, RD konektor pro přímé připojení optické závory	
RDLP-875D	3080795	připojovací kabel, žluté PVC, délka: 22.9 m, RD konektor pro přímé připojení optické závory	
DELPE-81D	3080811	připojovací kabel, žluté PVC, délka: 0.31 m, RD konektor pro přímé připojení optické závory na konektor M12 x 1, 8pinový	
DELPE-83D	3080812	připojovací kabel, žluté PVC, délka: 0.91 m, RD konektor pro přímé připojení optické závory na 8pinový konektor M12 x 1	
DELPE-88D	3080813	připojovací kabel, žluté PVC, délka: 2,44 m, RD konektor pro přímé připojení optické závory na konektor M12 x 1, 8pinový	
DELPE-815D	3080814	připojovací kabel, žluté PVC, délka: 4.57 m, RD konektor pro přímé připojení optické závory na konektor M12 x 1, 8pinový	
DELPE-825D	3080815	připojovací kabel, žluté PVC, délka: 7.62 m, RD konektor pro přímé připojení optické závory na konektor M12 x 1, 8pinový	
DELPE-850D	3080816	připojovací kabel, žluté PVC, délka: 15.2 m, RD konektor pro přímé připojení optické závory na konektor M12 x 1, 8pinový	
DELPE-875D	3080817	připojovací kabel, žluté PVC, délka: 22.9 m, RD konektor pro přímé připojení optické závory na konektor M12 x 1, 8pinový	
DELPE-8100D	3080818	připojovací kabel, žluté PVC, délka: 30.5 m, RD konektor pro přímé připojení optické závory na konektor M12 x 1, 8pinový	
DELP-110E	3080802	připojovací kabel, žluté PVC, délka: 0.05 m, RD konektor - RD konektor, pro kaskádové zapojení optických závor řady EZ-Screen LP	
DELP-111E	3080803	připojovací kabel, žluté PVC, délka: 0.3 m, RD konektor - RD konektor, pro kaskádové zapojení optických závor řady EZ-Screen LP	

**optický závěs pro ochranu osob  
vysílač  
kaskádovatelné  
SLPCE14-1670**

**TURCK**

Industrial  
Automation

**Wiring accessories**

Typové označení	Identifikační číslo		Rozměrový náčrtek
DELP-113E	3080804	připojovací kabel, žluté PVC, délka: 0.91 m, RD konektor - RD konektor, pro kaskádové zapojení optických závor řady EZ-Screen LP	
DELP-118E	3080805	připojovací kabel, žluté PVC, délka: 2.44 m, RD konektor - RD konektor, pro kaskádové zapojení optických závor řady EZ-Screen LP	
DELP-1115E	3080806	připojovací kabel, žluté PVC, délka: 4.57 m, RD konektor - RD konektor, pro kaskádové zapojení optických závor řady EZ-Screen LP	
DELP-1125E	3080807	připojovací kabel, žluté PVC, délka: 7.62 m, RD konektor - RD konektor, pro kaskádové zapojení optických závor řady EZ-Screen LP	
DELP-1150E	3080808	připojovací kabel, žluté PVC, délka: 15.2 m, RD konektor - RD konektor, pro kaskádové zapojení optických závor řady EZ-Screen LP	
DELP-1175E	3080809	připojovací kabel, žluté PVC, délka: 22.9 m, RD konektor - RD konektor, pro kaskádové zapojení optických závor řady EZ-Screen LP	
DELP-11100E	3080810	připojovací kabel, žluté PVC, délka: 30.5 m, RD konektor - RD konektor, pro kaskádové zapojení optických závor řady EZ-Screen LP	
CSB-M1280M1280	3075375	Y kus, žluté PVC s 8pinovou zástrčkou M12 x 1 - 2x kabel 0.3 m, žluté PVC s 8pinovou zásuvkou M12 x 1	
CSB-M1281M1281	3073252	Y kus, žluté PVC, délka: 0.3 m se zástrčkou M12 x 1, 8 pinů - 2x kabel 0.3 m, žluté PVC s 8pinovou zástrčkou M12 x 1	
CSB-M1288M1281	3073253	Y kus, žluté PVC, délka: 2,5 m se zástrčkou M12 x 1, 8 pinů - 2x kabel 0.3 m, žluté PVC s 8pinovou zástrčkou M12 x 1	
CSB-M12815M1281	3073254	Y kus, žluté PVC, délka: 4.6 m se zástrčkou M12 x 1, 8 pinů - 2x kabel 0.3 m, žluté PVC s 8pinovou zástrčkou M12 x 1	
CSB-M12825M1281	3073255	Y kus, žluté PVC, délka: 7.6 m se zástrčkou M12 x 1, 8 pinů - 2x kabel 0.3 m, žluté PVC s 8pinovou zástrčkou M12 x 1	