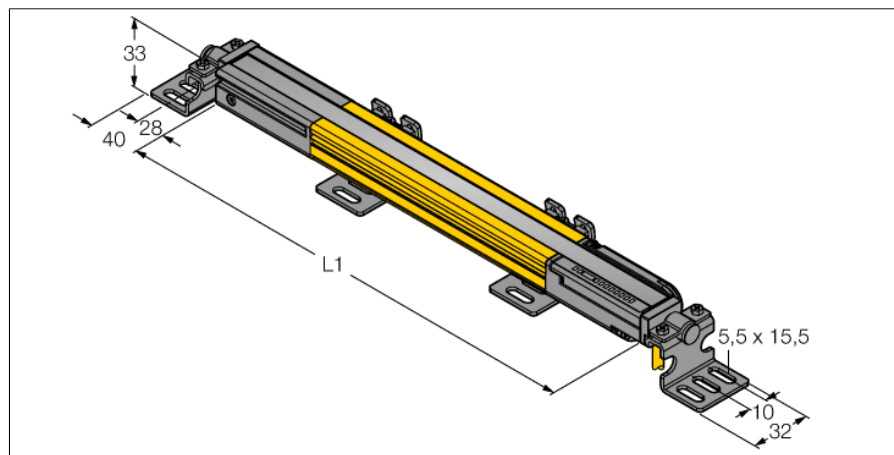
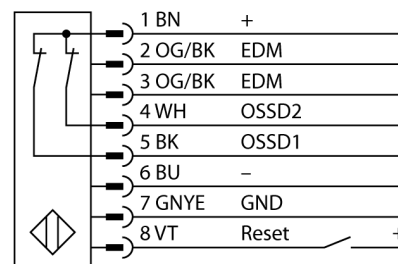


optický závěs pro ochranu osob přijímač kaskádovatelné SLPCR14-970



- kategorie 4, PL e dle EN ISO 13849-1:2008
- typ 4 dle IEC 61496-1,-2
- SIL 3 dle IEC 61508
- elektrické připojení kabelem s konektorem RDLP-8 a volným koncem nebo DELPE-8 s 8pinovým konektorem M12x1
- připojení na kaskádovou závoru pomocí DELP-1...
- stupeň krytí IP65
- ploché pouzdro bez mrtvých zón
- nastavení pomocí DIP přepínačů
- nastavení sníženého rozlišení
- funkce zablouknutí
- napájecí napětí: 24 VDC \pm 15 %
- rozlišení 14 mm
- hlídaná výška 970 mm (L1)

Schéma zapojení



Funkční princip

Bezpečnostní optický závěs pro ochranu osob bez mrtvých zón s vysokou rozlišovací schopností se skládá z vysílače a přijímače. Protože je systém opticky synchronizován, není potřeba propojení mezi vysílačem a přijímací jednotkou. Bezpečnostní spínací výstupy přijímačů jsou přímo propojeny na výkonové relé (např. IM-T9A) a způsobí okamžité zastavení nebezpečného cyklu stroje. Díky redundantnímu zapojení kontrolovaných obvodů, redundantní konstrukci přístroje s dvěma nezávislými, navzájem se kontrolujícími mikroprocesory je dosaženo bezpečnostní kategorie PLe dle ISO 13849-1.

Typové označení	SLPCR14-970
Identifikační číslo	3083695
Druh provozu	optický závěs
Optické rozlišení	14 mm
Rozsah	0...7000 mm
Hlídaná výška	970 mm
Okolní teplota	0... +55°C
Napájecí napětí	20...28VDC
Zvlnění	< 10 % U _s
Proudová spotřeba (výstupy "VYP")	≤ 150 mA
Proud naprázdno I ₀	≤ 275 mA
Ochrana proti zkratu	ano
Ochrana proti přepólování	ano
Výstupní funkce	2 x rozpínací, 2 x PNP
proudový výstup	0...500mA
Čas odezvy	< 25.5 ms
Pouzdro	kvádrové pouzdro, EZ-Screen LP
Rozměry	26 x 28 x 969 mm
Materiál pouzdra	kov, Al, žlutá
Čočka	plast, akrylát
Připojení	konektor
Stupeň krytí	IP65
Indikace napájení	LED zelená
Indikace stavu výstupu	dvoubarevná LED červená

**optický závěs pro ochranu osob
přijímač
kaskádovatelné
SLPCR14-970**

TURCK

Industrial
Automation

Příslušenství

Typové označení	Identifikační číslo		Rozměrový náčrtek
LPA-MBK-11	3082841	montážní úhelník, koncová úchytka, ocel 14 ga, černě zinkováno, rotace senzoru 360°, obsahuje 2 ks a sadu šroubů	
LPA-MBK-12	3082842	montážní úhelník, stranová úchytka ocel, černě zinkováno, rotace senzoru +10°/-30°, obsahuje 1 ks a sadu šroubů	
LPA-MBK-20	3082853	montážní úhelník, koncová úchytka, ocel 12 ga, používá se s LPA-MBK-11/-12/-13, obsahuje 1 ks a sadu šroubů	
LPA-MBK-22	3082844	montážní úhelník, koncová úchytka, ocel 14 ga, používá se s LPA-MBK-11, obsahuje 2 ks a sadu šroubů	
LPA-MBK-21	3082845	montážní úhelník, stranová úchytka ocel, černě zinkováno, rotace senzoru +10°/-30°, pro montáž kaskádových závor EZ-Screen LP, orientace 90 - 180°	
LPA-MBK-90	3082846	montážní úhelník, stranová úchytka ocel, černě zinkováno, rotace senzoru +10°/-30°, pro montáž kaskádových závor EZ-Screen LP, pevná orientace 90°	
LPA-MBK-120	3082847	montážní úhelník, stranová úchytka ocel, černě zinkováno, rotace senzoru +10°/-30°, pro montáž kaskádových závor EZ-Screen LP, pevná orientace 120°	
LPA-MBK-135	3082848	montážní úhelník, stranová úchytka ocel, černě zinkováno, rotace senzoru +10°/-30°, pro montáž kaskádových závor EZ-Screen LP, pevná orientace 135°	
LPA-MBK-180	3082849	montážní úhelník, stranová úchytka ocel, černě zinkováno, rotace senzoru +10°/-30°, pro montáž kaskádových závor EZ-Screen LP, pevná orientace 180°	

Wiring accessories

Typové označení	Identifikační číslo		Rozměrový náčrtek
RDLP-815D	3080792	připojovací kabel, žluté PVC, délka: 4,57 m, RD konektor pro přímé připojení optické závory	
RDLP-825D	3080793	připojovací kabel, žluté PVC, délka: 7.62 m, RD konektor pro přímé připojení optické závory	
RDLP-850D	3080794	připojovací kabel, žluté PVC, délka: 15.2 m, RD konektor pro přímé připojení optické závory	
RDLP-875D	3080795	připojovací kabel, žluté PVC, délka: 22.9 m, RD konektor pro přímé připojení optické závory	
DELPE-81D	3080811	připojovací kabel, žluté PVC, délka: 0.31 m, RD konektor pro přímé připojení optické závory na konektor M12 x 1, 8pinový	
DELPE-83D	3080812	připojovací kabel, žluté PVC, délka: 0.91 m, RD konektor pro přímé připojení optické závory na 8pinový konektor M12 x 1	
DELPE-88D	3080813	připojovací kabel, žluté PVC, délka: 2,44 m, RD konektor pro přímé připojení optické závory na konektor M12 x 1, 8pinový	
DELPE-815D	3080814	připojovací kabel, žluté PVC, délka: 4.57 m, RD konektor pro přímé připojení optické závory na konektor M12 x 1, 8pinový	
DELPE-825D	3080815	připojovací kabel, žluté PVC, délka: 7.62 m, RD konektor pro přímé připojení optické závory na konektor M12 x 1, 8pinový	
DELPE-850D	3080816	připojovací kabel, žluté PVC, délka: 15.2 m, RD konektor pro přímé připojení optické závory na konektor M12 x 1, 8pinový	
DELPE-875D	3080817	připojovací kabel, žluté PVC, délka: 22.9 m, RD konektor pro přímé připojení optické závory na konektor M12 x 1, 8pinový	
DELPE-8100D	3080818	připojovací kabel, žluté PVC, délka: 30.5 m, RD konektor pro přímé připojení optické závory na konektor M12 x 1, 8pinový	
DELP-110E	3080802	připojovací kabel, žluté PVC, délka: 0.05 m, RD konektor - RD konektor, pro kaskádové zapojení optických závor řady EZ-Screen LP	
DELP-111E	3080803	připojovací kabel, žluté PVC, délka: 0.3 m, RD konektor - RD konektor, pro kaskádové zapojení optických závor řady EZ-Screen LP	

**optický závěs pro ochranu osob
přijímač
kaskádovatelné
SLPCR14-970**

TURCK

Industrial
Automation

Wiring accessories

Typové označení	Identifikační číslo		Rozměrový náčrtek
DELP-113E	3080804	připojovací kabel, žluté PVC, délka: 0.91 m, RD konektor - RD konektor, pro kaskádové zapojení optických závor řady EZ-Screen LP	
DELP-118E	3080805	připojovací kabel, žluté PVC, délka: 2.44 m, RD konektor - RD konektor, pro kaskádové zapojení optických závor řady EZ-Screen LP	
DELP-1115E	3080806	připojovací kabel, žluté PVC, délka: 4.57 m, RD konektor - RD konektor, pro kaskádové zapojení optických závor řady EZ-Screen LP	
DELP-1125E	3080807	připojovací kabel, žluté PVC, délka: 7.62 m, RD konektor - RD konektor, pro kaskádové zapojení optických závor řady EZ-Screen LP	
DELP-1150E	3080808	připojovací kabel, žluté PVC, délka: 15.2 m, RD konektor - RD konektor, pro kaskádové zapojení optických závor řady EZ-Screen LP	
DELP-1175E	3080809	připojovací kabel, žluté PVC, délka: 22.9 m, RD konektor - RD konektor, pro kaskádové zapojení optických závor řady EZ-Screen LP	
DELP-11100E	3080810	připojovací kabel, žluté PVC, délka: 30.5 m, RD konektor - RD konektor, pro kaskádové zapojení optických závor řady EZ-Screen LP	
CSB-M1280M1280	3075375	Y kus, žluté PVC s 8pinovou zástrčkou M12 x 1 - 2x kabel 0.3 m, žluté PVC s 8pinovou zásuvkou M12 x 1	
CSB-M1281M1281	3073252	Y kus, žluté PVC, délka: 0.3 m se zástrčkou M12 x 1, 8 pinů - 2x kabel 0.3 m, žluté PVC s 8pinovou zástrčkou M12 x 1	
CSB-M1288M1281	3073253	Y kus, žluté PVC, délka: 2,5 m se zástrčkou M12 x 1, 8 pinů - 2x kabel 0.3 m, žluté PVC s 8pinovou zástrčkou M12 x 1	
CSB-M12815M1281	3073254	Y kus, žluté PVC, délka: 4.6 m se zástrčkou M12 x 1, 8 pinů - 2x kabel 0.3 m, žluté PVC s 8pinovou zástrčkou M12 x 1	
CSB-M12825M1281	3073255	Y kus, žluté PVC, délka: 7.6 m se zástrčkou M12 x 1, 8 pinů - 2x kabel 0.3 m, žluté PVC s 8pinovou zástrčkou M12 x 1	