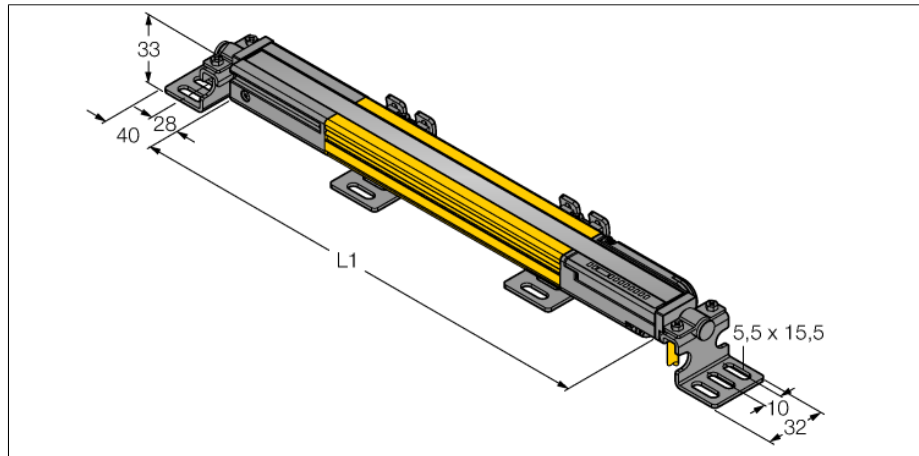
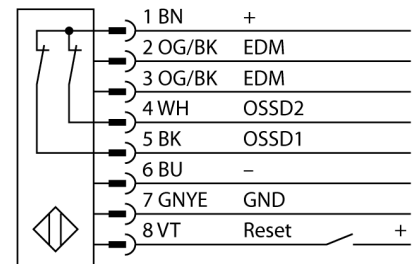


人身安全，光幕  
接收器  
cascadable  
SLPCR25-1110



- 人身安全 等级4级, 请参考 EN ISO 13849-1:2008
- 4级 依据IEC 61496-1,-2
- SIL 3 符合IEC 61508
- 电气连接通过RDLP-8打开终端或DELPE-8带8针M12针头接插件
- 通过DELP-1...连接到级联节点
- 防护等级IP65
- 扁平外壳无盲区
- 通过DIP开关调节
- 分辨率会降低
- 防水功能
- 工作电压:24 VDC ± 15 %
- 分辨率25mm
- 扫描区域1110 mm (L1)

接线图



功能原理

高等级安全光幕式发射端与接收端集成在一起，无盲区。在同步光电系统中，配线是多余的。安全开关的输出信号直接与负载继电器相连。(例如:IM-TA9A)能直接关闭设备运转。双通道开关输出设备，双中央处理器，完全符合人身安全防护标准ISO 13849-1。

型号	SLPCR25-1110
货号	3083718
工作模式	反光板
Optical resolution	25 mm
最大检测范围 [mm]	0...7000 mm
Detection zone height	1110 mm
环境温度	0...+55 °C
工作电压	20...28VDC
漏波纹	< 10 % U <sub>s</sub>
无激励电流损耗	≤ 150 mA
空载电流 I <sub>0</sub>	≤ 275 mA
短路保护	是
反极性保护	是
输出性能	2路常闭, 双路PNP输出
电流输出	0...500mA
响应时间	< 17 ms
设计	方型, EZ-Screen LP
尺寸	26x 28x 1108 mm
外壳材料	金属, 铝, 黄
镜头	塑料, 丙烯酸
连接	接插件
防护等级	IP65
工作电压指示	LED指示灯 绿
开关状态指示	2色LED 红

附件

型号	货号		尺寸图
LPA-MBK-11	3082841	安装支架，保护帽，14ga不锈钢，黑色，360°可旋转，包含2 pcs 螺母	
LPA-MBK-12	3082842	安装支架，侧面安装，14ga不锈钢，黑色，+10°/-30°可旋转，包含1 pcs 螺母	
LPA-MBK-20	3082853	安装支架，墙面安装，12ga不锈钢，黑色，兼容LPA-MBK-11，包含1 pcs 螺母	
LPA-MBK-22	3082844	安装支架，墙面安装，14ga不锈钢，黑色，兼容LPA-MBK-11，包含2 pcs 螺母	
LPA-MBK-21	3082845	安装支架，侧面安装，14ga不锈钢，黑色，+10°/-30°可旋转，用于安装 EZ-Screen LP系列产品，可选择角度 180°	
LPA-MBK-90	3082846	安装支架，侧面安装，14ga不锈钢，黑色，+10°/-30°可旋转，用于安装 EZ-Screen LP系列产品，可选择方向 90°	
LPA-MBK-120	3082847	安装支架，侧面安装，14ga不锈钢，黑色，+10°/-30°可旋转，用于安装 EZ-Screen LP系列产品，可选择方向 120°	
LPA-MBK-135	3082848	安装支架，侧面安装，14ga不锈钢，黑色，+10°/-30°可旋转，用于安装 EZ-Screen LP系列产品，可选择方向 135°	
LPA-MBK-180	3082849	安装支架，侧面安装，14ga不锈钢，黑色，+10°/-30°可旋转，用于安装 EZ-Screen LP系列产品，可选择方向 180°	

Wiring accessories

型号	货号		尺寸图
RDLP-815D	3080792	连接电缆，PVC，黄色，长度：4.57 m，RD线缆直接连接到光幕	
RDLP-825D	3080793	连接电缆，PVC，黄色，长度：7.62 m，RD线缆直接连接到光幕	
RDLP-850D	3080794	连接电缆，PVC，黄色，长度：15.2 m，RD线缆直接连接到光幕	
RDLP-875D	3080795	连接电缆，PVC，黄色，长度：22.9 m，RD线缆直接连接到光幕	
DELPE-81D	3080811	连接电缆，PVC，黄色，长度：0.31m，带8针M12针头接插件RD线缆	
DELPE-83D	3080812	连接电缆，PVC，黄色，长度：0.91 m，带8针M12针头接插件RD线缆	
DELPE-88D	3080813	连接电缆，PVC，黄色，长度：2.44 m，带8针M12针头接插件RD线缆	
DELPE-815D	3080814	连接电缆，PVC，黄色，长度：4.57 m，带8针M12针头接插件RD线缆	
DELPE-825D	3080815	连接电缆，PVC，黄色，长度：7.62 m，带8针M12针头接插件RD线缆	
DELPE-850D	3080816	连接电缆，PVC，黄色，长度：15.2 m，带8针M12针头接插件RD线缆	
DELPE-875D	3080817	连接电缆，PVC，黄色，长度：22.9 m，带8针M12针头接插件RD线缆	
DELPE-8100D	3080818	连接电缆，PVC，黄色，长度：30.5 m，带8针M12针头接插件RD线缆	
DELP-110E	3080802	连接电缆，PVC，黄色，长度：0.05 m RD接插件，用于 EZ-Screen LP系列光幕的互联。	
DELP-111E	3080803	连接电缆，PVC，黄色，长度：0.3 m RD接插件，用于 EZ-Screen LP系列光幕的互联。	
DELP-113E	3080804	连接电缆，PVC，黄色，长度：0.91 m RD接插件，用于 EZ-Screen LP系列光幕的互联。	
DELP-118E	3080805	连接电缆，PVC，黄色，长度：2.44 m RD接插件，用于 EZ-Screen LP系列光幕的互联。	
DELP-1115E	3080806	连接电缆，PVC，黄色，长度：4.57 m RD接插件，用于 EZ-Screen LP系列光幕的互联。	
DELP-1125E	3080807	连接电缆，PVC，黄色，长度：7.62 m RD接插件，用于 EZ-Screen LP系列光幕的互联。	
DELP-1150E	3080808	连接电缆，PVC，黄色，长度：15.2 m RD接插件，用于 EZ-Screen LP系列光幕的互联。	

人身安全，光幕  
接收器  
cascadable  
SLPCR25-1110

**TURCK**

Industrial  
Automation

Wiring accessories

型号	货号		尺寸图
DELP-1175E	3080809	连接电缆，PVC，黄色，长度：22.9 m RD接插件，用于 EZ-Screen LP系列光幕的互联。	
DELP-11100E	3080810	连接电缆，PVC，黄色，长度：30.5 m RD接插件，用于 EZ-Screen LP系列光幕的互联。	
CSB-M1280M1280	3075375	Y型，PVC，黄色，8针带2 x 0.3 m线缆，PVC，黄色，孔头，M12 x 1，8针	
CSB-M1281M1281	3073252	Y型，PVC，黄色，长度：0.3 m 针头，M12 x 1，8针带2 x 0.3 m线缆，PVC，黄色，孔头，M12 x 1，8针	
CSB-M1288M1281	3073253	Y型，PVC，黄色，长度：2.5 m 针头，M12 x 1，8针带2 x 0.3 m线缆，PVC，黄色，孔头，M12 x 1，8针	
CSB-M12815M1281	3073254	Y型，PVC，黄色，长度：4.6 m 针头，M12 x 1，8针带2 x 0.3 m线缆，PVC，黄色，孔头，M12 x 1，8针	
CSB-M12825M1281	3073255	Y型，PVC，黄色，长度：7.6 m 针头，M12 x 1，8针带2 x 0.3 m线缆，PVC，黄色，孔头，M12 x 1，8针	