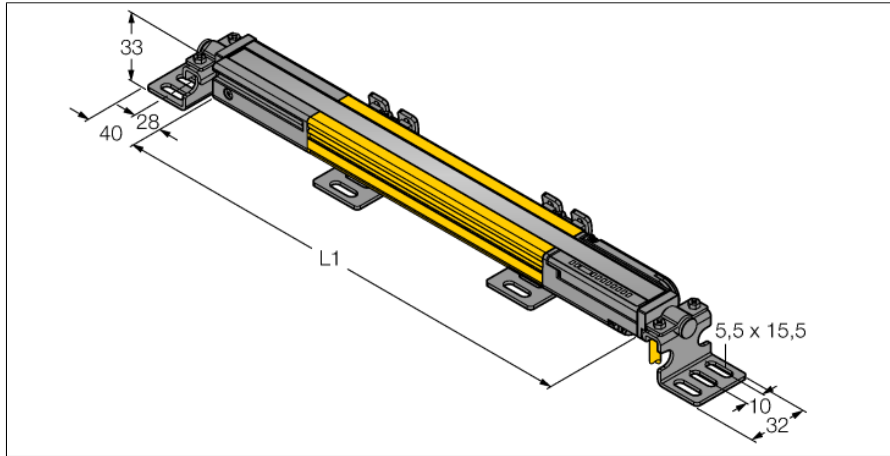


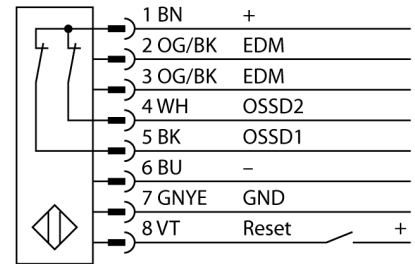
**Lichtgordijn voor personenbeveiliging  
ontvanger  
in cascade monteerbaar  
SLPCR25-1530**



- personenbeschermingsgraad Cat 4 PL e volgens EN ISO 13849-1:2008
- type 4 volgens IEC 61496-1,-2
- SIL 3 volgens IEC 61508
- elektrische aansluiting met connector-type RDLP-8 met open einde of DEL-PE-8 met M12x1 connector, 8-polig
- aansluiting met in cascade monteerbare deelnemers via DELP-1...
- beschermingsgraad IP65
- vlakke behuizing zonder dode zone
- instelling via DIP-switch
- instelling gereduceerde resolutie
- blanking functie
- bedrijfsspanning: 24 VDC ± 15 %
- resolutie 25 mm
- bewakingshoogte 1530 mm (L1)

<b>Type</b>	SLPCR25-1530
Ident no.	3083721
<b>Systeemuitvoering</b>	lichtgordijn
Optische resolutie	25 mm
Reikwijdte	0...7000mm
Hoogte bewakingsveld	1530 mm
Omgevingstemperatuur	0...+55 °C
<b>Bedrijfsspanning U<sub>s</sub></b>	20...28 VDC
Restriempspanning	< 10 % U <sub>s</sub>
Stroomopname niet-bedempt	≤ 150 mA
Eigen stroomopname I <sub>o</sub>	≤ 275 mA
Kortsluitbeveiliging	ja
Ompoolbeveiliging	ja
Uitgangsfunctie	2x N.C., 2 x PNP
Stroomuitgang	0...500mA
Aanspreektijd	< 21 ms
<b>Bouwvorm</b>	rechthoekig, EZ-Screen LP
Afmetingen	26 x 28 x 1528 mm
Materiaal behuizing	metaal, AL, geel
Lens	kunststof, acryl
Aansluiting	male
Beschermingsgraad	IP65
<b>Bedrijfsspanningsindicatie</b>	LEDgroen
Schakeltoestandsindicatie	2-kleuren-LEDrood

**Aansluitschema**



**Functieprincipe**

Het lichtgordijn voor personenbeveiliging met hoge resolutie zonder dode zone bestaat uit een zender en ontvanger. Aangezien het systeem optisch gesynchroniseerd wordt, is er geen bedrading tussen de zender en ontvanger vereist. De veiligheidsschakeluitgangen van de ontvanger worden direct met een lastrelais (b.v. IM-T9A) verbonden en doen de gevaarlijke machinecyclus onmiddellijk stoppen. Via de tweekanale bewaking van het schakelapparaat en de diversitair redundante opbouw, waarbij twee processoren een wederzijdse controle tot stand brengen, wordt aan de personenbeveiligingscategorie PLe volgens ISO 13849-1 voldaan.

**Lichtgordijn voor personenbeveiliging  
ontvanger  
in cascade monteerbaar  
SLPCR25-1530**

**TURCK**

Industrial  
Automation

**Toebehoren**

Type	Ident no.		Afmetingen
LPA-MBK-11	3082841	montagebeugel, eindkapbevestiging, 14-ga. staal, gegalvaniseerd, zwart, 360° sensorrotatie, bevat 2 stuks en schroevenset	
LPA-MBK-12	3082842	montagebeugel, zijdelingse bevestiging, 14-ga. staal, gegalvaniseerd, zwart, +10°/-30° sensorrotatie, bevat 1 stuk en schroevenset	
LPA-MBK-20	3082853	montagebeugel, muurbevestiging, 12-ga. staal, gegalvaniseerd, zwart, in combinatie met LPA-MBK-11/ -12/ -13, bevat 1 stuk en schroevenset	
LPA-MBK-22	3082844	montagebeugel, eindkapbevestiging, 14-ga. staal, gegalvaniseerd, zwart, in combinatie met LPA-MBK-11, bevat 2 stuks en schroevenset	
LPA-MBK-21	3082845	montagebeugel, zijdelingse bevestiging, 14-ga. staal, gegalvaniseerd, zwart, +10°/-30° sensorrotatie, voor de montage van in cascade monteerbare EZ-Screen LP, oriëntering instelbaar van 90° tot 180°	
LPA-MBK-90	3082846	montagebeugel, zijdelingse bevestiging, 14-ga. staal, gegalvaniseerd, zwart, +10°/-30° sensorrotatie, voor de montage van in cascade monteerbare EZ-Screen LP, vaste oriëntering 90°	
LPA-MBK-120	3082847	montagebeugel, zijdelingse bevestiging, 14-ga. staal, gegalvaniseerd, zwart, +10°/-30° sensorrotatie, voor de montage van in cascade monteerbare EZ-Screen LP, vaste oriëntering 120°	
LPA-MBK-135	3082848	montagebeugel, zijdelingse bevestiging, 14-ga. staal, gegalvaniseerd, zwart, +10°/-30° sensorrotatie, voor de montage van in cascade monteerbare EZ-Screen LP, vaste oriëntering 135°	
LPA-MBK-180	3082849	montagebeugel, zijdelingse bevestiging, 14-ga. staal, gegalvaniseerd, zwart, +10°/-30° sensorrotatie, voor de montage van in cascade monteerbare EZ-Screen LP, vaste oriëntering 180°	

**Verbindingtoebehoren**

Type	Ident no.		Afmetingen
RDLP-815D	3080792	aansluitkabel, PVC, geel, lengte: 4.57 m, RD-stekker voor de directe aansluiting op het lichtgordijn	
RDLP-825D	3080793	aansluitkabel, PVC, geel, lengte: 7.62 m, RD-stekker voor de directe aansluiting op het lichtgordijn	
RDLP-850D	3080794	aansluitkabel, PVC, geel, lengte: 15.2 m, RD-stekker voor de directe aansluiting op het lichtgordijn	
RDLP-875D	3080795	aansluitkabel, PVC, geel, lengte: 22.9 m, RD-stekker voor de directe aansluiting op het lichtgordijn	
DELPE-81D	3080811	aansluitkabel, PVC, geel, lengte: 0.31 m, RD-stekker voor de directe aansluiting op het lichtgordijn op de stekker, M12 x 1, 8-polig	
DELPE-83D	3080812	aansluitkabel, PVC, geel, lengte: 0.91 m, RD-stekker voor de directe aansluiting op het lichtgordijn op de stekker, M12 x 1, 8-polig	
DELPE-88D	3080813	aansluitkabel, PVC, geel, lengte: 2.44 m, RD-stekker voor de directe aansluiting op het lichtgordijn op de stekker, M12 x 1, 8-polig	
DELPE-815D	3080814	aansluitkabel, PVC, geel, lengte: 4.57 m, RD-stekker voor de directe aansluiting op het lichtgordijn op de stekker, M12 x 1, 8-polig	
DELPE-825D	3080815	aansluitkabel, PVC, geel, lengte: 7.62 m, RD-stekker voor de directe aansluiting op het lichtgordijn op de stekker, M12 x 1, 8-polig	

**Lichtgordijn voor personenbeveiliging  
ontvanger  
in cascade monteerbaar  
SLPCR25-1530**

**TURCK**

Industrial  
Automation

**Verbindingstoeberehen**

Type	Ident no.		Afmetingen
DELPE-850D	3080816	aansluitkabel, PVC, geel, lengte: 15.2 m, RD-stekker voor de directe aansluiting op het lichtgordijn op de stekker, M12 x 1, 8-polig	
DELPE-875D	3080817	aansluitkabel, PVC, geel, lengte: 22.9 m, RD-stekker voor de directe aansluiting op het lichtgordijn op de stekker, M12 x 1, 8-polig	
DELPE-8100D	3080818	aansluitkabel, PVC, geel, lengte: 30.5 m, RD-stekker voor de directe aansluiting op het lichtgordijn op de stekker, M12 x 1, 8-polig	
DELP-110E	3080802	aansluitkabel, PVC, geel, lengte: 0.05 m, RD-stekker op RD-stekker, voor het aansluiten van in cascade monteerbare lichtgordijnen van de EZ-Screen LP serie	
DELP-111E	3080803	aansluitkabel, PVC, geel, lengte: 0.3 m, RD-stekker op RD-stekker, voor het aansluiten van in cascade monteerbare lichtgordijnen van de EZ-Screen LP serie	
DELP-113E	3080804	aansluitkabel, PVC, geel, lengte: 0.91 m, RD-stekker op RD-stekker, voor het aansluiten van in cascade monteerbare lichtgordijnen van de EZ-Screen LP serie	
DELP-118E	3080805	aansluitkabel, PVC, geel, lengte: 2.44 m, RD-stekker op RD-stekker, voor het aansluiten van in cascade monteerbare lichtgordijnen van de EZ-Screen LP serie	
DELP-1115E	3080806	aansluitkabel, PVC, geel, lengte: 4.57 m, RD-stekker op RD-stekker, voor het aansluiten van in cascade monteerbare lichtgordijnen van de EZ-Screen LP serie	
DELP-1125E	3080807	aansluitkabel, PVC, geel, lengte: 7.62 m, RD-stekker op RD-stekker, voor het aansluiten van in cascade monteerbare lichtgordijnen van de EZ-Screen LP serie	
DELP-1150E	3080808	aansluitkabel, PVC, geel, lengte: 15.2 m, RD-stekker op RD-stekker, voor het aansluiten van in cascade monteerbare lichtgordijnen van de EZ-Screen LP serie	
DELP-1175E	3080809	aansluitkabel, PVC, geel, lengte: 22.9 m, RD-stekker op RD-stekker, voor het aansluiten van in cascade monteerbare lichtgordijnen van de EZ-Screen LP serie	
DELP-11100E	3080810	aansluitkabel, PVC, geel, lengte: 30.5 m, RD-stekker op RD-stekker, voor het aansluiten van in cascade monteerbare lichtgordijnen van de EZ-Screen LP serie	
CSB-M1280M1280	3075375	Y-verdeler, PVC, geel met stekker, M12 x 1, 8-polig op 2 x 0.3 m kabel, PVC, geel, met contraconnector, M12 x 1, 8-polig	
CSB-M1281M1281	3073252	Y-verdeler, PVC, geel, lengte: 0.3 m met stekker, M12 x 1, 8-polig op 2 x 0.3 m kabel, PVC, geel, met contraconnector, M12 x 1, 8-polig	
CSB-M1288M1281	3073253	Y-verdeler, PVC, geel, lengte: 2.5 m met stekker, M12 x 1, 8-polig op 2 x 0.3 m kabel, PVC, geel, met contraconnector, M12 x 1, 8-polig	
CSB-M12815M1281	3073254	Y-verdeler, PVC, geel, lengte: 4.6 m met stekker, M12 x 1, 8-polig op 2 x 0.3 m kabel, PVC, geel, met contraconnector, M12 x 1, 8-polig	
CSB-M12825M1281	3073255	Y-verdeler, PVC, geel, lengte: 7.6 m met stekker, M12 x 1, 8-polig op 2 x 0.3 m kabel, PVC, geel, met contraconnector, M12 x 1, 8-polig	