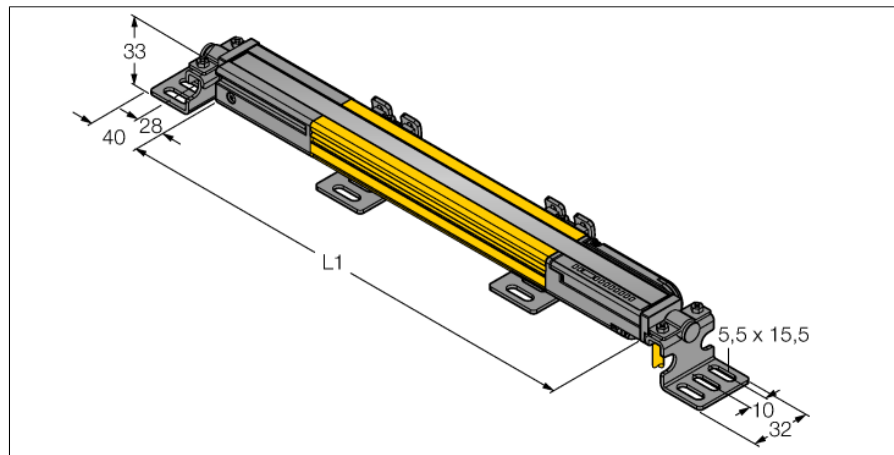


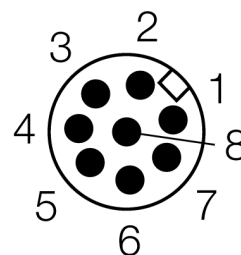
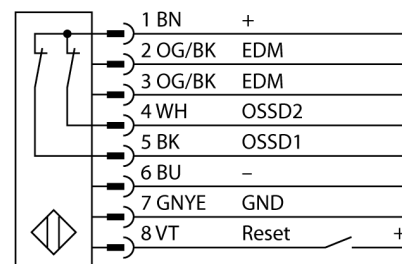
optický závěs pro ochranu osob páry vysílač/přijímač SLPP25-550P88



- kategorie 4, PL e dle EN ISO 13849-1:2008
- typ 4 dle IEC 61496-1,-2
- SIL 3 dle IEC 61508
- kabel s konektorem, 300 mm, M12 x 1, 8pinový
- stupeň krytí IP65
- ploché pouzdro bez mrtvých zón
- nastavení pomocí DIP přepínačů
- nastavení sníženého rozlišení
- funkce zasloužení
- napájecí napětí: 24 VDC ± 15 %
- rozlišení 25 mm
- hlídaná výška 550 mm (L1)

Typové označení Identifikační číslo	SLPP25-550P88 3083738
Druh provozu Barva světla Vlnová délka Optické rozlišení Rozsah Hlídaná výška Okolní teplota	optický závěs IR 850 nm 25 mm 0...7000 mm 550 mm 0... +55°C
Napájecí napětí Zvlnění Proud naprázdno I ₀ Ochrana proti zkratu Ochrana proti přepólování Výstupní funkce Čas odezvy	20...28VDC < 10 % U _s ≤ 275 mA ano ano 2 x rozpínací, 2 x PNP < 11 ms
Pouzdro Rozměry Materiál pouzdra Čočka Připojení Délka kabelu Stupeň krytí	kvádrové pouzdro, EZ-Screen LP 26 x 28 x 549 mm kov, Al, žlutá plast, akrylát kabel s konektorem, PVC, M12 x 1 300 m IP65
Indikace napájení Indikace stavu výstupu	LED zelená dvoubarevná LED červená

Schéma zapojení



Funkční princip

Bezpečnostní optický závěs pro ochranu osob bez mrtvých zón s vysokou rozlišovací schopností se skládá z vysílače a přijímače. Protože je systém opticky synchronizován, není potřeba propojení mezi vysílačem a přijímací jednotkou. Bezpečnostní spínací výstupy přijímačů jsou přímo propojeny na výkonové relé (např. IM-T9A) a způsobí okamžité zastavení nebezpečného cyklu stroje. Díky redundantnímu zapojení kontrolovaných obvodů, redundantní konstrukci přístroje s dvěma nezávislými, navzájem se kontrolujícími mikroprocesory je dosaženo bezpečnostní kategorie PLe dle ISO 13849-1.

optický závěs pro ochranu osob
páry vysílač/přijímač
SLPP25-550P88

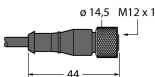
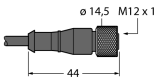
TURCK

Industrial
Automation

Příslušenství

Typové označení	Identifikační číslo		Rozměrový náčrtek
LPA-MBK-11	3082841	montážní úhelník, koncová úchytka, ocel 14 ga, černě zinkováno, rotace senzoru 360°, obsahuje 2 ks a sadu šroubů	
LPA-MBK-12	3082842	montážní úhelník, stranová úchytka ocel, černě zinkováno, rotace senzoru +10°/-30°, obsahuje 1 ks a sadu šroubů	
LPA-MBK-20	3082853	montážní úhelník, koncová úchytka, ocel 12 ga, používá se s LPA-MBK-11/-12/-13, obsahuje 1 ks a sadu šroubů	
LPA-MBK-22	3082844	montážní úhelník, koncová úchytka, ocel 14 ga, používá se s LPA-MBK-11, obsahuje 2 ks a sadu šroubů	

Wiring accessories

Typové označení	Identifikační číslo		Rozměrový náčrtek
DEE2R-81D	3072205	připojovací kabel, žluté PVC, délka: 0.31 m, zásuvka M12 x 1 - zástrčka M12, 8pinová	
DEE2R-83D	3072206	připojovací kabel, žluté PVC, délka: 0.91 m, zásuvka M12 x 1 - zástrčka M12, 8pinová	
DEE2R-88D	3072635	připojovací kabel, žluté PVC, délka: 2.44 m, zásuvka M12 x 1 - zástrčka M12, 8pinová	
DEE2R-815D	3072207	připojovací kabel, žluté PVC, délka: 4.57 m, zásuvka M12 x 1 - zástrčka M12, 8pinová	
DEE2R-825D	3072208	připojovací kabel, žluté PVC, délka: 7.62 m, zásuvka M12 x 1 - zástrčka M12, 8pinová	
DEE2R-850D	3072209	připojovací kabel, žluté PVC, délka: 15,2 m, zásuvka M12 x 1 - zástrčka M12, 8pinová	
DEE2R-875D	3072210	připojovací kabel, žluté PVC, délka: 22.9 m, zásuvka M12 x 1 - zástrčka M12, 8pinová	
DEE2R-8100D	3072211	připojovací kabel, žluté PVC, délka: 30.5 m, zásuvka M12 x 1 - zástrčka M12, 8pinová	
QDE-815D	3070883	připojovací kabel, žluté PVC, délka: 4.57 m, zásuvka M12 x 1, 8pinová	
QDE-825D	3070884	připojovací kabel, žluté PVC, délka: 7.62 m, zásuvka M12 x 1, 8pinová	

optický závěs pro ochranu osob
páry vysílač/přijímač
SLPP25-550P88

TURCK

Industrial
Automation

Wiring accessories

Typové označení	Identifikační číslo		Rozměrový náčrtek
QDE-850D	3070885	připojovací kabel, žluté PVC, délka: 15.3 m, zásuvka M12 x 1, 8pinová	
QDE-875D	3071466	připojovací kabel, žluté PVC, délka: 22.9 m, zásuvka M12 x 1, 8pinová	
QDE-8100D	3071467	připojovací kabel, žluté PVC, délka: 30,5 m, zásuvka M12 x 1, 8pinová	
CSB-M1280M1280	3075375	Y kus, žluté PVC s 8pinovou zástrčkou M12 x 1 - 2x kabel 0.3 m, žluté PVC s 8pinovou zásuvkou M12 x 1	
CSB-M1281M1281	3073252	Y kus, žluté PVC, délka: 0.3 m se zástrčkou M12 x 1, 8 pinů - 2x kabel 0.3 m, žluté PVC s 8pinovou zástrčkou M12 x 1	
CSB-M1288M1281	3073253	Y kus, žluté PVC, délka: 2,5 m se zástrčkou M12 x 1, 8 pinů - 2x kabel 0.3 m, žluté PVC s 8pinovou zástrčkou M12 x 1	
CSB-M12815M1281	3073254	Y kus, žluté PVC, délka: 4.6 m se zástrčkou M12 x 1, 8 pinů - 2x kabel 0.3 m, žluté PVC s 8pinovou zástrčkou M12 x 1	
CSB-M12825M1281	3073255	Y kus, žluté PVC, délka: 7.6 m se zástrčkou M12 x 1, 8 pinů - 2x kabel 0.3 m, žluté PVC s 8pinovou zástrčkou M12 x 1	