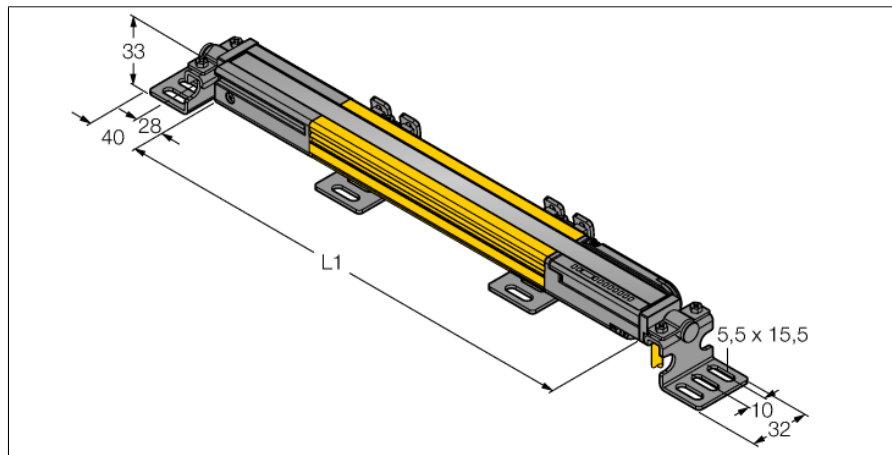


Barieră optică pentru siguranța personalului
Pereche emițător/receptor
SLPP25-690P88



- Categoria 4 de securitate a personalului, PL e conform EN ISO 13849-1:2008
- Tip 4 conform IEC 61496-1,-2
- SIL 3 conform IEC 61508
- Cablu cu conector tată M12 x 1, 8-pini, 300 mm
- Grad de protecție IP65
- Carcasă plată fără zonă moartă
- Reglare prin comutator DIP
- Rezoluția poate fi redusă
- Funcție de mascare (blinking)
- Tensiune de alimentare: 24 Vcc ± 15 %
- Rezoluție 25 mm
- Câmp de scanare 690 mm (L1)

| | |
|----------------------|---------------|
| Descriere tip | SLPP25-690P88 |
| Număr identificare | 3083739 |

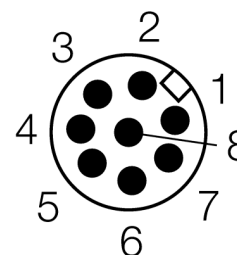
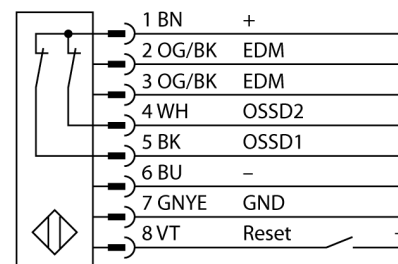
| | |
|-----------------------------|----------------|
| Mod de operare | barieră optică |
| Tipul de lumină | IR |
| Lungime de undă | 850 nm |
| Rezoluție optică | 25 mm |
| Domeniu | 0...7000 mm |
| Înălțimea zonei de detecție | 690 mm |
| Temperatura mediului | 0...+55°C |

| | |
|------------------------------------|---------------------------|
| Tensiune de alimentare | 20...28Vcc |
| Riplu rezidual | < 10 % U _s |
| Curent fără sarcină I ₀ | ≤ 275 mA |
| Protecție la scurtcircuit | da |
| Protecție la alimentare inversă | da |
| leșire | 2x normal închis, 2 x PNP |
| Timp de reacție | < 12.5 ms |

| | |
|---------------------|---------------------------------|
| Design | Dreptunghiular, EZ-Screen LP |
| Dimensiuni | 26 x 28 x 689mm |
| Materialul carcasei | metal, AL, galben |
| Lentilă | plastic, Acrylic |
| Conectare | Cablu cu conector, PVC, M12 x 1 |
| Lungime cablu | 300 m |
| Grad de protecție | IP65 |

| | |
|--|------------------|
| Indicator al tensiunii de lucru | LED verde |
| Indicare stare | LED bicolor roșu |

Diagramă de conexiuni



Principiu de funcționare

Bariera optică de siguranță cu înaltă rezoluție este alcătuită emițător și receptor, fără zona moartă. Deoarece sistemul este sincronizat optic, o conectare electrică emițător/receptor este inutilă. Leșirile de siguranță ale receptorului sunt conectate direct la un releu (ex. IM-TA9A) care inițiază o oprire imediată a ciclului mașinii. Dispozitivul în comutație cu monitorizare pe 2 canale, cu control redundant și procesor mutual respectă categoria PLe de protecție a personalului, conform ISO 13849-1.

Barieră optică pentru siguranța personalului
Pereche emițător/receptor
SLPP25-690P88

TURCK

Industrial
Automation

Accesorii

| Tip | Număr identificare | Desen cu dimensiuni |
|------------|--------------------|--|
| LPA-MBK-11 | 3082841 | Suport pentru montaj, colier de reținere pentru capac de etanșare, oțel 14-ga., galvanizat, negru, rotația senzorului 360 °, incl. 2 buc. cu set de șuruburi |
| LPA-MBK-12 | 3082842 | Suport pentru montaj lateral, oțel 14-ga., galvanizat, negru, rotația senzorului +10°/-30°, incl. 1 buc. cu set de șuruburi |
| LPA-MBK-20 | 3082853 | Suport pentru montaj, montare pe perete, oțel 12-ga., galvanizat, negru, în combinație cu LPA-MBK-11/ -12/ -13, incl. 1 buc. cu set de șuruburi |
| LPA-MBK-22 | 3082844 | Suport pentru montaj, montare pe perete, oțel 14-ga., galvanizat, negru, în combinație cu LPA-MBK-11, incl. 2 buc. cu set de șuruburi |

Accesorii conectare

| Tip | Număr identificare | Desen cu dimensiuni |
|-------------|--------------------|--|
| DEE2R-81D | 3072205 | Cablu de conectare, PVC, galben, lungime: 0,31 m, mamă M12 x 1 - tată M12 x 8-pini |
| DEE2R-83D | 3072206 | Cablu de conectare, PVC, galben, lungime: 0,91 m, mamă M12 x 1 - tată M12 x 8-pini |
| DEE2R-88D | 3072635 | Cablu de conectare, PVC, galben, lungime: 2,44 m, mamă M12 x 1 - tată M12 x 8-pini |
| DEE2R-815D | 3072207 | Cablu de conectare, PVC, galben, lungime: 4,57 m, mamă M12 x 1 - tată M12 x 8-pini |
| DEE2R-825D | 3072208 | Cablu de conectare, PVC, galben, lungime: 7,62 m, mamă M12 x 1 - tată M12 x 8-pini |
| DEE2R-850D | 3072209 | Cablu de conectare, PVC, galben, lungime: 15,2 m, mamă M12 x 1 - tată M12 x 8-pini |
| DEE2R-875D | 3072210 | Cablu de conectare, PVC, galben, lungime: 22,9 m, mamă M12 x 1 - tată M12 x 8-pini |
| DEE2R-8100D | 3072211 | Cablu de conectare, PVC, galben, lungime: 30,5 m, mamă M12 x 1 - tată M12 x 8-pini |
| QDE-815D | 3070883 | Cablu de conectare, PVC, galben, lungime: Conector mamă M12 x 1, 8-pini, 4,57 m |
| QDE-825D | 3070884 | Cablu de conectare, PVC, galben, lungime: Conector mamă M12 x 1, 8-pini, 7,62 m |

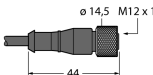
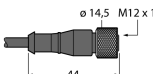
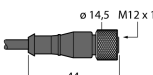


Barieră optică pentru siguranța personalului
Pereche emițător/receptor
SLPP25-690P88

TURCK

Industrial
Automation

Accesorii conectare

| Tip | Număr identificare | | Desen cu dimensiuni |
|-----------------|--------------------|--|---|
| QDE-850D | 3070885 | Cablu de conectare, PVC, galben, lungime: Conector mamă M12 x 1, 8-pini, 15,3 m |  |
| QDE-875D | 3071466 | Cablu de conectare, PVC, galben, lungime: Conector mamă M12 x 1, 8-pini, 22,9 m |  |
| QDE-8100D | 3071467 | Cablu de conectare, PVC, galben, lungime: Conector mamă M12 x 1, 8-pini, 30,5 m |  |
| CSB-M1280M1280 | 3075375 | Piesă-Y, PVC, galben, cu conector tată M12x1, 8-pini pe cablu 2 x 0,3 m, PVC, galben, cu conector mamă, M12x1, 8-pini | |
| CSB-M1281M1281 | 3073252 | Piesă-Y, PVC, galbenă, lungime: 0,3 m cu conector tată, M12 x 1, 8-pini pe cablu 2 x 0,3 m, PVC, galben, cu conector mamă, M12 x 1, 8-pini | |
| CSB-M1288M1281 | 3073253 | Piesă-Y, PVC, galbenă, lungime: 2,5 m cu conector tată, M12 x 1, 8-pini pe cablu 2 x 0,3 m, PVC, galben, cu conector mamă, M12 x 1, 8-pini | |
| CSB-M12815M1281 | 3073254 | Piesă-Y, PVC, galbenă, lungime: 4,6 m cu conector tată, M12 x 1, 8-pini pe cablu 2 x 0,3 m, PVC, galben, cu conector mamă, M12 x 1, 8-pini | |
| CSB-M12825M1281 | 3073255 | Piesă-Y, PVC, galbenă, lungime: 7,6 m cu conector tată, M12 x 1, 8-pini pe cablu 2 x 0,3 m, PVC, galben, cu conector mamă, M12 x 1, 8-pini | |