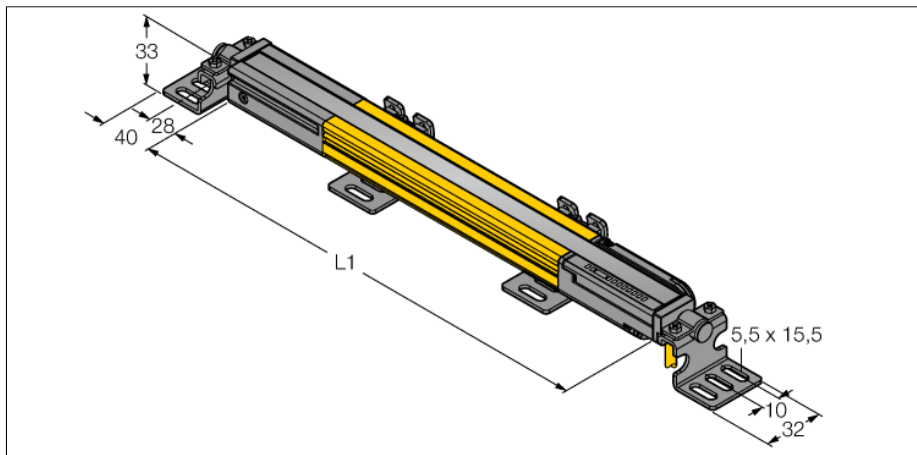


人身安全，光幕
发射/接收部分
SLPP25-1110P88

TURCK

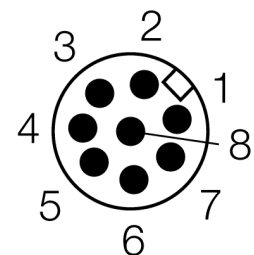
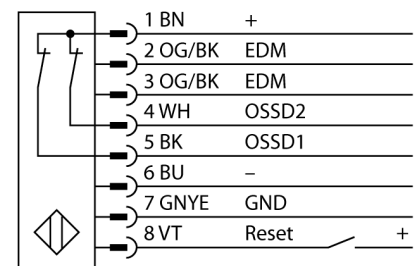
Industrial
Automation



- 人身安全 等级4级, 请参考 EN ISO 13849-1:2008
- 4级 依据IEC 61496-1,-2
- SIL 3 符合IEC 61508
- M12 8针针座带300 mm线缆
- 防护等级IP65
- 扁平外壳无盲区
- 通过DIP开关调节
- 分辨率会降低
- 防水功能
- 工作电压:24 VDC \pm 15 %
- 分辨率25mm
- 扫描区域1110 mm (L1)

| | |
|-----------------------|---------------------|
| 型号 | SLPP25-1110P88 |
| 货号 | 3083742 |
| 工作模式 | 反光板 |
| 发光模式 | IR |
| 波长 | 850 nm |
| Optical resolution | 25 mm |
| 最大检测范围 [mm] | 0...7000 mm |
| Detection zone height | 1110 mm |
| 环境温度 | 0...+55 °C |
| 工作电压 | 20...28VDC |
| 漏波纹 | < 10 % U_{is} |
| 空载电流 I_0 | \leq 275 mA |
| 短路保护 | 是 |
| 反极性保护 | 是 |
| 输出性能 | 2路常闭, 双路PNP输出 |
| 响应时间 | < 17 ms |
| 设计 | 方型, EZ-Screen LP |
| 尺寸 | 26x 28x 1108 mm |
| 外壳材料 | 金属, 铝, 黄 |
| 镜头 | 塑料, 丙烯酸 |
| 连接 | 接插件线缆, PVC, M12 x 1 |
| 线缆长度 | 300 m |
| 防护等级 | IP65 |
| 工作电压指示 | LED指示灯 绿 |
| 开关状态指示 | 2色LED 红 |

接线图



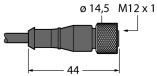
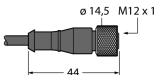
功能原理

高等级安全光幕式发射端与接收端集成在一起, 无盲区。在同步光电系统中, 配线是多余的。安全开关的输出信号直接与负载继电器相连, (例如: IM-TA9A) 能直接关闭设备运转。双通道开关输出设备, 双中央处理器, 完全符合人身安全防护标准ISO 13849-1。

附件

| 型号 | 货号 | | 尺寸图 |
|------------|---------|--|-----|
| LPA-MBK-11 | 3082841 | 安装支架，保护帽，14ga不锈钢，黑色，360°可旋转，包含2 pcs 螺母 | |
| LPA-MBK-12 | 3082842 | 安装支架，侧面安装，14ga不锈钢，黑色，+10°/-30°可旋转，包含1 pcs 螺母 | |
| LPA-MBK-20 | 3082853 | 安装支架，墙面安装，12ga不锈钢，黑色，兼容LPA-MBK-11，包含1 pcs 螺母 | |
| LPA-MBK-22 | 3082844 | 安装支架，墙面安装，14ga不锈钢，黑色，兼容LPA-MBK-11，包含2 pcs 螺母 | |

Wiring accessories

| 型号 | 货号 | | 尺寸图 |
|-------------|---------|---|---|
| DEE2R-81D | 3072205 | 连接电缆，PVC，黄色，长度：0.31 m，M12 x 1 孔头接插件 - M12 公头接插件，8 针 |  |
| DEE2R-83D | 3072206 | 连接电缆，PVC，黄色，长度：0.91 m，M12 x 1 孔头接插件 - M12 公头接插件，8 针 | |
| DEE2R-88D | 3072635 | 连接电缆，PVC，黄色，长度：2.44 m，M12 x 1 孔头接插件 - M12 公头接插件，8 针 | |
| DEE2R-815D | 3072207 | 连接电缆，PVC，黄色，长度：4.57 m，M12 x 1 孔头接插件 - M12 公头接插件，8 针 | |
| DEE2R-825D | 3072208 | 连接电缆，PVC，黄色，长度：7.62 m，M12 x 1 孔头接插件 - M12 公头接插件，8 针 | |
| DEE2R-850D | 3072209 | 连接电缆，PVC，黄色，长度：15.2 m，M12 x 1 孔头接插件 - M12 公头接插件，8 针 | |
| DEE2R-875D | 3072210 | 连接电缆，PVC，黄色，长度：22.9 m，M12 x 1 孔头接插件 - M12 公头接插件，8 针 | |
| DEE2R-8100D | 3072211 | 连接电缆，PVC，黄色，长度：30.5 m，M12 x 1 孔头接插件 - M12 公头接插件，8 针 | |
| QDE-815D | 3070883 | 连接电缆，PVC，黄色，长度：4.57 m 8针孔头 M12 x 1 | |
| QDE-825D | 3070884 | 连接电缆，PVC，黄色，长度：7.62 m 8针孔头 M12 x 1 | |
| QDE-850D | 3070885 | 连接电缆，PVC，黄色，长度：15.3 m 8针孔头 M12 x 1 |  |

Wiring accessories

| 型号 | 货号 | | 尺寸图 |
|-----------------|---------|---|---|
| QDE-875D | 3071466 | 连接电缆，PVC，黄色，长度：22.9 m 8针孔头 M12 x 1 |  |
| QDE-8100D | 3071467 | 连接电缆，PVC，黄色，长度：30.5m 8针孔头 M12 x 1 |  |
| CSB-M1280M1280 | 3075375 | Y型, PVC, 黄色, 8针带 2 x 0.3 m 线缆, PVC, 黄色, 孔头, M12 x 1, 8针 | |
| CSB-M1281M1281 | 3073252 | Y型, PVC, 黄色, 长度：0.3 m 针头, M12 x 1, 8针带 2 x 0.3 m 线缆, PVC, 黄色, 孔头, M12 x 1, 8针 | |
| CSB-M1288M1281 | 3073253 | Y型, PVC, 黄色, 长度：2.5 m 针头, M12 x 1, 8针带 2 x 0.3 m 线缆, PVC, 黄色, 孔头, M12 x 1, 8针 | |
| CSB-M12815M1281 | 3073254 | Y型, PVC, 黄色, 长度：4.6 m 针头, M12 x 1, 8针带 2 x 0.3 m 线缆, PVC, 黄色, 孔头, M12 x 1, 8针 | |
| CSB-M12825M1281 | 3073255 | Y型, PVC, 黄色, 长度：7.6 m 针头, M12 x 1, 8针带 2 x 0.3 m 线缆, PVC, 黄色, 孔头, M12 x 1, 8针 | |