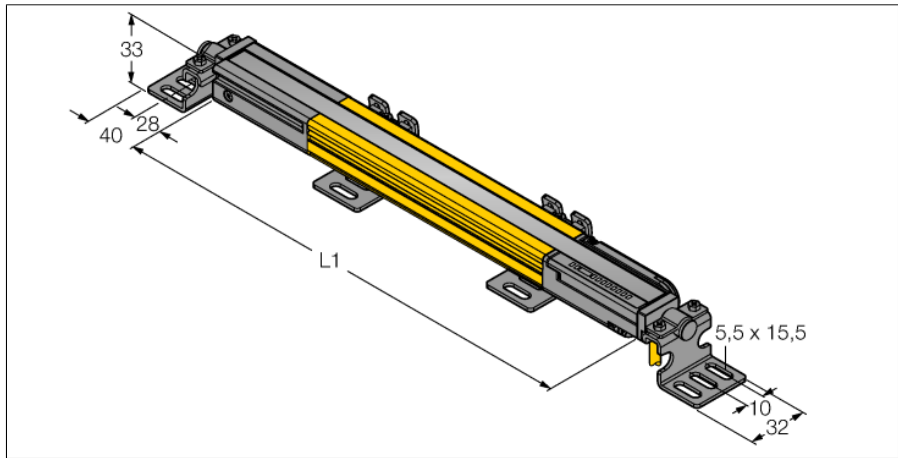


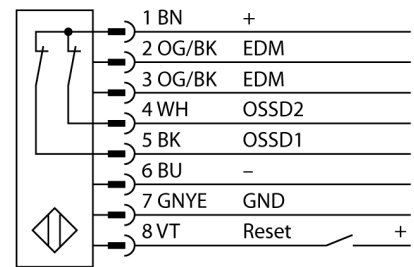
**barrière immatérielle de sécurité des machines**  
**paire d'émetteur/récepteur**  
**montage en cascade possible**  
**SLPCP14-1670P88**



- Catégorie de sécurité Cat 4, PL e suivant EN ISO 13849-1:2008
- Type 4 suivant IEC 61496-1,-2
- SIL 3 suivant IEC 61508
- câble avec connecteur, 300 mm M12x1, 8 pôles
- connexion aux participants permettant un montage en cascade par DEE2R-8...
- mode de protection IP65
- boîtier plat sans zone morte
- réglage par interrupteurs DIP
- réglage de la résolution réduite
- fonction "blanking"
- tension de service: 24 VDC ± 15 %
- résolution 14 mm
- hauteur zone surveillée 1670 mm (L1)

<b>Type</b>	SLPCP14-1670P88
No. d'identité	3083757
<b>Mode de fonctionnement</b>	rideau lumineux
Source de lumière	IR
Longueur d'onde	850 nm
Résolution optique	14 mm
Portée	0...7000mm
Hauteur zone surveillée	1670 mm
Température ambiante	0...+55 °C
<b>Tension de service</b>	20...28 VDC
Taux d'ondulation	< 10 % $V_{crête \ à \ crête}$
Consommation propre à vide $I_0$	≤ 275 mA
Protection contre les courts-circuits	oui
Protection contre les inversions de polarité	oui
Fonction de sortie	2x N.C., 2 x PNP
Temps de réponse	< 40.5 ms
<b>Format</b>	rectangulaire, EZ-Screen LP
Dimensions	26 x 28 x 1667 mm
Matériau de boîtier	métal, AL, jaune
Lentille	plastique, acrylique
Raccordement	câble avec connecteur, PVC, M12 x 1
Longueur de câble	300 m
Type de protection	IP65
<b>Indication de la tension de service</b>	LEDvert
Indication de l'état de commutation	LED bicolorerouge

**Schéma de raccordement**



**Principe de fonctionnement**

La barrière immatérielle de sécurité de machines à haute résolution sans zone morte se compose d'un émetteur et d'un récepteur. Le système étant synchronisé optiquement, un câblage entre l'unité d'émetteur et de récepteur n'est pas requis. Les sorties logiques de sécurité du récepteur sont directement liées à un relais de charge (p.ex. IM-T-9A) et cause l'arrêt immédiat du cycle de machine dangereux. Par la surveillance à deux canaux de l'appareil de commutation et la construction redondante, où deux processeurs peuvent entraîner un contrôle réciproque la catégorie de sécurité PLe selon ISO 13849-1 est remplie.

**barrière immatérielle de sécurité des machines**  
**paire d'émetteur/récepteur**  
**montage en cascade possible**  
**SLPCP14-1670P88**

**TURCK**

Industrial  
Automation

**Accessoires**

Type	No. d'identi-té		Dimensions
LPA-MBK-11	3082841	Équerre de montage, fixation pour capuchon arrière, 14-ga. acier, galvanisé, noir, rotation de détecteur 360°, comprend 2 pièces et jeu d'écrous	
LPA-MBK-12	3082842	Équerre de montage, fixation latérale, 14-ga. acier, galvanisé, noir, rotation de détecteur +10°/-30°, comprend 1 pièce et jeu d'écrous	
LPA-MBK-20	3082853	Équerre de montage, fixation murale, 12-ga. acier, galvanisé, noir, en combinaison avec LPA-MBK-11/ -12/ -13, comprend 1 pièce et jeu d'écrous	
LPA-MBK-22	3082844	Équerre de montage, fixation pour capuchon arrière, 14-ga. acier, galvanisé, noir, en combinaison avec LPA-MBK-11, comprend 2 pièces et jeu d'écrous	
LPA-MBK-21	3082845	Équerre de montage, fixation latérale, 14-ga. acier, galvanisé, noir, rotation de détecteur +10°/-30°, pour le montage du LP EZ-Screen permettant un montage en cascade, orientation réglable de 90° jusqu'à 180°	
LPA-MBK-90	3082846	Équerre de montage, fixation latérale, 14-ga. acier, galvanisé, noir, rotation de détecteur +10°/-30°, pour le montage du LP EZ-Screen permettant un montage en cascade, orientation fixe 90°	
LPA-MBK-120	3082847	Équerre de montage, fixation latérale, 14-ga. acier, galvanisé, noir, rotation de détecteur +10°/-30°, pour le montage du LP EZ-Screen permettant un montage en cascade, orientation fixe 120°	
LPA-MBK-135	3082848	Équerre de montage, fixation latérale, 14-ga. acier, galvanisé, noir, rotation de détecteur +10°/-30°, pour le montage du LP EZ-Screen permettant un montage en cascade, orientation fixe 135°	
LPA-MBK-180	3082849	Équerre de montage, fixation latérale, 14-ga. acier, galvanisé, noir, rotation de détecteur +10°/-30°, pour le montage du LP EZ-Screen permettant un montage en cascade, orientation fixe 180°	

**Accessoires de raccordement**

Type	No. d'identi-té		Dimensions
DEE2R-81D	3072205	câble de raccordement, PVC, jaune, longueur: 0.31 m, connecteur femelle, M12 x 1, 8 pôles, sur connecteur mâle, M12 x 1, 8 pôles	
DEE2R-83D	3072206	câble de raccordement, PVC, jaune, longueur: 0.91 m, connecteur femelle, M12 x 1, 8 pôles, sur connecteur mâle, M12 x 1, 8 pôles	
DEE2R-88D	3072635	câble de raccordement, PVC, jaune, longueur: 2.44 m, connecteur femelle, M12 x 1, 8 pôles, sur connecteur mâle, M12 x 1, 8 pôles	
DEE2R-815D	3072207	câble de raccordement, PVC, jaune, longueur: 4.57 m, connecteur femelle, M12 x 1, 8 pôles, sur connecteur mâle, M12 x 1, 8 pôles	
DEE2R-825D	3072208	câble de raccordement, PVC, jaune, longueur: 7.62 m, connecteur femelle, M12 x 1, 8 pôles, sur connecteur mâle, M12 x 1, 8 pôles	
DEE2R-850D	3072209	câble de raccordement, PVC, jaune, longueur: 15.2 m, connecteur femelle, M12 x 1, 8 pôles, sur connecteur mâle, M12 x 1, 8 pôles	
DEE2R-875D	3072210	câble de raccordement, PVC, jaune, longueur: 22.9 m, connecteur femelle, M12 x 1, 8 pôles, sur connecteur mâle, M12 x 1, 8 pôles	

**barrière immatérielle de sécurité des machines**  
**paire d'émetteur/récepteur**  
**montage en cascade possible**  
**SLPCP14-1670P88**

**TURCK**

Industrial  
Automation

**Accessoires de raccordement**

Type	No. d'identi- té		Dimensions
DEE2R-8100D	3072211	câble de raccordement, PVC, jaune, longueur: 30.5 m, connecteur femelle, M12 x 1, 8 pôles, sur connecteur mâle, M12 x 1, 8 pôles	
QDE-815D	3070883	câble de raccordement, PVC, jaune, longueur: 4.57 m, connecteur femelle, M12 x 1, 8 pôles	
QDE-825D	3070884	câble de raccordement, PVC, jaune, longueur: 7.62 m, connecteur femelle, M12 x 1, 8 pôles	
QDE-850D	3070885	câble de raccordement, PVC, jaune, longueur: 15.3 m, connecteur femelle, M12 x 1, 8 pôles	
QDE-875D	3071466	câble de raccordement, PVC, jaune, longueur: 22.9 m, connecteur femelle, M12 x 1, 8 pôles	
QDE-8100D	3071467	câble de raccordement, PVC, jaune, longueur: 30.5 m, connecteur femelle, M12 x 1, 8 pôles	
CSB-M1280M1280	3075375	répartiteur Y, PVC, jaune à connecteur, M12 x 1, 8 pôles sur 2 x 0.3 m de câble, PVC, jaune, à connecteur femelle, M12 x 1, 8 pôles	

**barrière immatérielle de sécurité des machines**  
**paire d'émetteur/récepteur**  
**montage en cascade possible**  
**SLPCP14-1670P88**

**TURCK**

Industrial  
Automation

**Accessoires de raccordement**

Type	No. d'identi- té		Dimensions
CSB-M1281M1281	3073252	répartiteur Y, PVC, jaune, longueur: 0.3 m à connecteur, M12 x 1, 8 pôles sur 2 x 0.3 m de câble, PVC, jaune, à contreconnecteur, M12 x 1, 8 pôles	
CSB-M1288M1281	3073253	répartiteur Y, PVC, jaune, longueur: 2.5 m à connecteur, M12 x 1, 8 pôles sur 2 x 0.3 m de câble, PVC, jaune, à contreconnecteur, M12 x 1, 8 pôles	
CSB-M12815M1281	3073254	répartiteur Y, PVC, jaune, longueur: 4.6 m à connecteur, M12 x 1, 8 pôles sur 2 x 0.3 m de câble, PVC, jaune, à contreconnecteur, M12 x 1, 8 pôles	
CSB-M12825M1281	3073255	répartiteur Y, PVC, jaune, longueur: 7.6 m à connecteur, M12 x 1, 8 pôles sur 2 x 0.3 m de câble, PVC, jaune, à contreconnecteur, M12 x 1, 8 pôles	