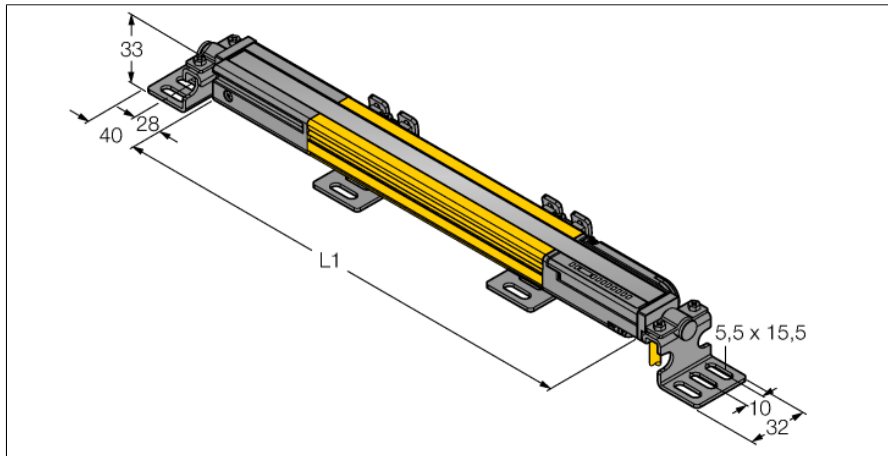
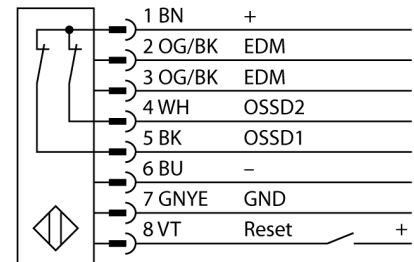


**barrera luminosa de seguridad
par emisor/receptor
SLPP14-970**


- tipo de protección personal Cat 4, nivel de rendimiento (PL) e según EN ISO 13849-1:2008
- tipo 4 según IEC 61496-1,-2
- SIL 3 de acuerdo con la IEC 61508
- Conexión eléctrica a través del tipo de conector RDLP-8 con extremos abierto ó DELPE-8 con conector M12x1, 8 polos
- grado de protección IP65
- carcasa plana sin zona ciega
- configuración a través de interruptor DIP
- ajuste de una resolución reducida
- función de supresión
- Tensión de servicio: 24 VCC \pm 15 %
- resolución 14 mm
- altura de la zona de detección 970 mm (L1)

Designación de tipo	SLPP14-970
Nº de identificación	3083775
Modo de funcionamiento	barrera luminosa
Tipo de luz	IR
Longitud de onda	850 nm
Resolución óptica	14 mm
Alcance	0...7000 mm
Altura de la zona de detección	970 mm
Temperatura ambiente	0... +55°C
Tensión de servicio	20...28 VDC
Ondulación residual	< 10 % U _s
Corriente sin carga I ₀	≤ 275 mA
Protección cortocircuito	sí
Protección contra polaridad inversa	sí
Función de salida	2 de apertura, 2 PNP
Tiempo de respuesta	< 25.5 ms
Modelo	rectangular, EZ-Screen LP
Medidas	26 x 28 x 969 mm
Material de la carcasa	metal, AL, amarillo
Lente	plástico, acrílico
Conexión	conector
Grado de protección	IP65
Indicación de la tensión de servicio	LED verde
Indicación estado de conmutación	LED bicolor rojo

Esquema de conexiones

Principio de funcionamiento

La barrera de seguridad de alta resolución para la protección personal sin zona ciega se compone de emisor y receptor. El sistema está sincronizado ópticamente por lo que no es necesario ningún cableado entre el sensor y el receptor. Las salidas de conmutación de seguridad del receptor están conectadas directamente con un relé de carga (por ejemplo IM-T-9A) deteniendo inmediatamente el ciclo de la máquina que representa un peligro. La protección personal tipo PLe de acuerdo con la ISO 13849-1 se cumple gracias a la supervisión del dispositivo de conmutación y de la construcción de diversidad redundante con control de procesos mutuos.

**barrera luminosa de seguridad
par emisor/receptor
SLPP14-970**

TURCK

Industrial
Automation

Accesorios

Modelo	N° de identificación		Dibujo acotado
LPA-MBK-11	3082841	ángulo de montaje, sujeción tapas finales, acero calibre 14, galvanizado, negro, rotación del sensor 360°, contiene 2 piezas y juego de tornillos	
LPA-MBK-12	3082842	ángulo de montaje, fijación lateral, acero calibre 14, galvanizado, negro, rotación del sensor +10°/-30°, contiene 1 pieza y juego de tornillos	
LPA-MBK-20	3082853	ángulo de montaje, fijación para pared, acero calibre 12, galvanizado, negro, en combinación con LPA-MBK-11/ -12/ -13, contiene 1 pieza y juego de tornillos	
LPA-MBK-22	3082844	ángulo de montaje, sujeción tapas finales, acero calibre 14, galvanizado, negro, en combinación con LPA-MBK-11, contiene 2 piezas y juego de tornillos	

Accesorios de cableado

Modelo	N° de identificación		Dibujo acotado
RDLP-815D	3080792	cable de conexión, PVC, amarillo, longitud: 4.57 m, clavija RD para la conexión directa a la barrera luminosa	
RDLP-825D	3080793	cable de conexión, PVC, amarillo, longitud: 7.62 m, clavija RD para la conexión directa a la barrera luminosa	
RDLP-850D	3080794	cable de conexión, PVC, amarillo, longitud: 15.2 m, clavija RD para la conexión directa a la barrera luminosa	
RDLP-875D	3080795	cable de conexión, PVC, amarillo, longitud: 22.9 m, clavija RD para la conexión directa a la barrera luminosa	
DELPE-81D	3080811	cable de conexión, PVC, amarillo, longitud: 0,31 m, clavija RD para la conexión directa a la barrera luminosa en la clavija, M12 x 1, 8 polos	
DELPE-83D	3080812	cable de conexión, PVC, amarillo, longitud: 0,91 m, clavija RD para la conexión directa a la barrera luminosa en la clavija, M12 x 1, 8 polos	
DELPE-88D	3080813	cable de conexión, PVC, amarillo, longitud: 2.44 m, clavija RD para la conexión directa a la barrera luminosa en la clavija, M12 x 1, 8 polos	
DELPE-815D	3080814	cable de conexión, PVC, amarillo, longitud: 4.57 m, clavija RD para la conexión directa a la barrera luminosa en la clavija, M12 x 1, 8 polos	
DELPE-825D	3080815	cable de conexión, PVC, amarillo, longitud: 7.62 m, clavija RD para la conexión directa a la barrera luminosa en la clavija, M12 x 1, 8 polos	
DELPE-850D	3080816	cable de conexión, PVC, amarillo, longitud: 15.2 m, clavija RD para la conexión directa a la barrera luminosa en la clavija, M12 x 1, 8 polos	
DELPE-875D	3080817	cable de conexión, PVC, amarillo, longitud: 22.9 m, clavija RD para la conexión directa a la barrera luminosa en la clavija, M12 x 1, 8 polos	
DELPE-8100D	3080818	cable de conexión, PVC, amarillo, longitud: 30.5 m, clavija RD para la conexión directa a la barrera luminosa en la clavija, M12 x 1, 8 polos	
CSB-M1280M1280	3075375	distribuidor en Y, PVC, amarillo con clavija, M12 x 1, 8 polos en cable 2 x 0,3 m, PVC, amarillo con acoplamiento, M12 x 1, 8 polos	
CSB-M1281M1281	3073252	distribuidor en Y, PVC, amarillo, longitud: 0.3 m con clavija, M12 x 1, 8 polos en cable 2 x 0,3 m, PVC, amarillo, con acoplamiento, M12 x 1, 8 polos	
CSB-M1288M1281	3073253	distribuidor en Y, PVC, amarillo, longitud: 2.5 m con clavija, M12 x 1, 8 polos en cable 2 x 0,3 m, PVC, amarillo, con acoplamiento, M12 x 1, 8 polos	

**barrera luminosa de seguridad
par emisor/receptor
SLPP14-970**

TURCK

Industrial
Automation

Accesorios de cableado

Modelo	N° de identificación		Dibujo acotado
CSB-M12815M1281	3073254	distribuidor en Y, PVC, amarillo, longitud: 4,6 m con clavija, M12 x 1, 8 polos en cable 2 x 0,3 m, PVC, amarillo, con acoplamiento, M12 x 1, 8 polos	
CSB-M12825M1281	3073255	distribuidor en Y, PVC, amarillo, longitud: 7.6 m con clavija, M12 x 1, 8 polos en cable 2 x 0,3 m, PVC, amarillo, con acoplamiento, M12 x 1, 8 polos	