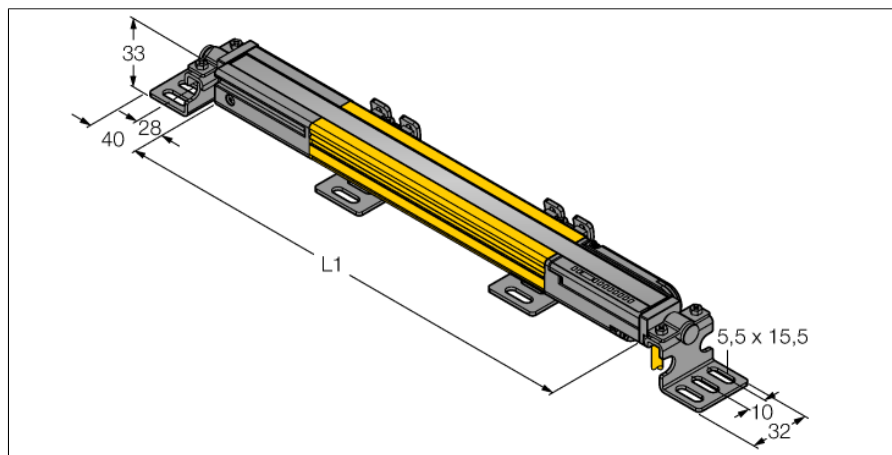


# Безопасность персонала, световые завесы

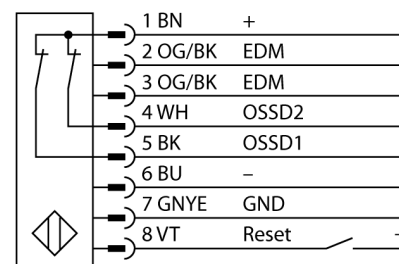
## Пара излучатель/приемник

### SLPP14-1530



- Категория безопасности персонала 4, уровень производительности "e" по EN ISO 13849-1:2008
- Тип 4 по IEC 61496-1,-2
- SIL 3 по IEC 61508
- Электрическое подключение через RDLPE-8 или через DELPE-8 с разъемом "папа" M12 x 1, 8-контактн.
- Степень защиты IP65
- Плоский корпус без слепой зоны
- Настройка при помощи DIP-переключателя
- Разрешение может быть уменьшено
- Функция бланкирования
- Рабочее напряжение: 24 В DC  $\pm$  15 %
- Разрешение 14 мм
- Поле сканирования 1530 мм (L1)

#### Схема подключения



#### Принцип действия

Световая завеса безопасности высокого разрешения состоит из излучателя и приемника без "слепой" зоны. Т.к. система синхронизируется оптически, электрическое соединение излучатель/приемник избыточно. Выходы обеспечения безопасности приемника непосредственно соединяются с нагрузочным реле (наприм. IM-TA9A) и обеспечивают немедленную остановку опасного цикла механизма. Благодаря 2-канальному мониторингу переключающего устройства и конструкции с разнообразным резервированием, а также наличию 2 контроллеров, которые друг друга взаимно контролируют, достигается безопасность персонала соотв. PLe по ISO 13849-1.

|                                      |                               |
|--------------------------------------|-------------------------------|
| Тип                                  | SLPP14-1530                   |
| Идент. №                             | 3083779                       |
| <b>Рабочий режим</b>                 | световой барьер               |
| Тип источника света                  | ИК                            |
| Длина волны                          | 850 нм                        |
| Оптическое разрешение                | 14 мм                         |
| Диапазон                             | 0...7000мм                    |
| Высота зоны детектирования           | 1530 мм                       |
| Температура окружающей среды         | 0...+55°C                     |
| <b>Рабочее напряжение</b>            | 20...28В =                    |
| Остаточная пульсация                 | < 10 % U <sub>н</sub>         |
| Ток холостого хода I <sub>0</sub>    | ≤ 275 мА                      |
| Защита от короткого замыкания        | да                            |
| обратной полярн.                     | да                            |
| Выходная функция                     | 2x Н.З., 2 x PNP              |
| Время отклика                        | < 37.5 мс                     |
| <b>Конструкция</b>                   | прямоугольный, EZ-Screen LP   |
| Размеры                              | 26 x 28 x 1528 мм             |
| Материал корпуса                     | Металл, AL, желтый            |
| Линза                                | пластмасса, акрил             |
| Соединение                           | разъем                        |
| Класс защиты                         | IP65                          |
| <b>Индикатор рабочего напряжения</b> | светодиодзел.                 |
| Индикация состояния переключения     | двухцветный светодиод красный |

**Безопасность персонала, световые завесы**  
**Пара излучатель/приемник**  
**SLPP14-1530**

**TURCK**

Industrial  
Automation

**Аксессуары**

| Наименование | Идент. № | Чертеж с размерами   |
|--------------|----------|--|
| LPA-MBK-11   | 3082841  | Монтажный зажим, фиксатор для затворных наконечников, 14-калиберная сталь, гальванизированная, черная, вращение датчика 360 °, включая 2 шт. с комплектом винтов |
| LPA-MBK-12   | 3082842  | Монтажный зажим, боковой монтаж, 14-калиберная сталь, гальванизированная, черная, вращение датчика +10°/-30°, включая 1 шт. с комплектом винтов                  |
| LPA-MBK-20   | 3082853  | Монтажный зажим, настенный монтаж, 12-калиберная сталь, гальванизированная, черн., в сочетании LPA-MBK-11/ -12/ -13, включая 1 шт. и комплект винтов             |
| LPA-MBK-22   | 3082844  | Монтажный зажим, настенный монтаж, 14-калиберная сталь, гальванизированная, черн., в сочетании LPA-MBK-11, включая 2 шт. и комплект винтов                       |

**Установочная арматура**

| Наименование   | Идент. № | Чертеж с размерами  |
|----------------|----------|---|
| RDLP-815D      | 3080792  | Соединительный кабель, ПВХ, желтый, длина: 4,57 м, разъем RD для прямого подключения к фотобарьеру  |
| RDLP-825D      | 3080793  | Соединительный кабель, ПВХ, желтый, длина: 7,62 м, разъем RD для прямого подключения к фотобарьеру  |
| RDLP-850D      | 3080794  | Соединительный кабель, ПВХ, желтый, длина: 15,2 м, разъем RD для прямого подключения к фотобарьеру  |
| RDLP-875D      | 3080795  | Соединительный кабель, ПВХ, желтый, длина: 22,9 м, разъем RD для прямого подключения к фотобарьеру  |
| DELPE-81D      | 3080811  | Соединительный кабель, ПВХ, желтый, длина: 0,31 м, разъем RD для прямой связи с разъемом "папа" M12 x 1, 8-конт.,                                   |
| DELPE-83D      | 3080812  | Соединительный кабель, ПВХ, желтый, длина: 0,91 м, разъем RD для прямой связи с разъемом "папа" M12 x 1, 8-конт.,                                   |
| DELPE-88D      | 3080813  | Соединительный кабель, ПВХ, желтый, длина: 2,44 м, разъем RD для прямой связи с разъемом "папа" M12 x 1, 8-конт.,                                   |
| DELPE-815D     | 3080814  | Соединительный кабель, ПВХ, желтый, длина: 4,57 м, разъем RD для прямой связи с разъемом "папа" M12 x 1, 8-конт.,                                   |
| DELPE-825D     | 3080815  | Соединительный кабель, ПВХ, желтый, длина: 7,62 м, разъем RD для прямой связи с разъемом "папа" M12 x 1, 8-конт.,                                   |
| DELPE-850D     | 3080816  | Соединительный кабель, ПВХ, желтый, длина: 15,2 м, разъем RD для прямой связи с разъемом "папа" M12 x 1, 8-конт.,                                   |
| DELPE-875D     | 3080817  | Соединительный кабель, ПВХ, желтый, длина: 22,9 м, разъем RD для прямой связи с разъемом "папа" M12 x 1, 8-конт.,                                   |
| DELPE-8100D    | 3080818  | Соединительный кабель, ПВХ, желтый, длина: 30,5 м, разъем RD для прямой связи с разъемом "папа" M12 x 1, 8-конт.,                                   |
| CSB-M1280M1280 | 3075375  | Y-разветвитель, ПВХ, желтый, с разъемом "папа", M12 x 1, 8-конт. на кабеле 2 x 0,3 м, ПВХ, желтый, с разъемом "мама", M12 x 1, 8-конт.              |
| CSB-M1281M1281 | 3073252  | Y-разветвитель, ПВХ, желтый, длина: 0,3 м с разъемом "папа", M12 x 1, 8-конт. на кабеле 2 x 0,3 м, ПВХ, желтый, с разъемом "мама", M12 x 1, 8-конт. |
| CSB-M1288M1281 | 3073253  | Y-разветвитель, ПВХ, желтый, длина: 2,5 м с разъемом "папа", M12 x 1, 8-конт. на кабеле 2 x 0,3 м, ПВХ, желтый, с разъемом "мама", M12 x 1, 8-конт. |

**Безопасность персонала, световые завесы**  
**Пара излучатель/приемник**  
**SLPP14-1530**

**TURCK**

Industrial  
Automation

**Установочная арматура**

| Наименование    | Идент. № |   | Чертеж с размерами |
|-----------------|----------|---|--------------------|
| CSB-M12815M1281 | 3073254  | Y-разветвитель, ПВХ, желтый, длина: 4,6 м с разъемом "папа", M12 x 1, 8-конт. на кабеле 2 x 0,3 м, ПВХ, желтый, с разъемом "мама", M12 x 1, 8-конт. |                    |
| CSB-M12825M1281 | 3073255  | Y-разветвитель, ПВХ, желтый, длина: 7,6 м с разъемом "папа", M12 x 1, 8-конт. на кабеле 2 x 0,3 м, ПВХ, желтый, с разъемом "мама", M12 x 1, 8-конт. |                    |