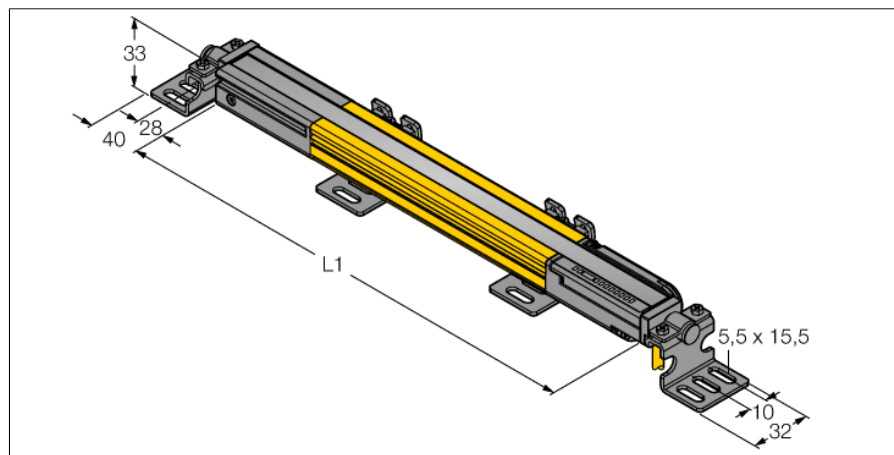


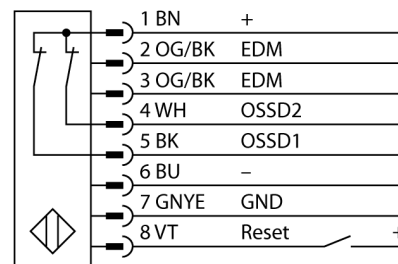
optický závěs pro ochranu osob páry vysílač/přijímač SLPP25-1530



- kategorie 4, PL e dle EN ISO 13849-1:2008
- typ 4 dle IEC 61496-1,-2
- SIL 3 dle IEC 61508
- elektrické připojení kabelem s konektorem RDLP-8 a volným koncem nebo DELPE-8 s 8pinovým konektorem M12x1
- stupeň krytí IP65
- ploché pouzdro bez mrtvých zón
- nastavení pomocí DIP přepínačů
- nastavení sníženého rozlišení
- funkce zaclonění
- napájecí napětí: 24 VDC ± 15 %
- rozlišení 25 mm
- hlídaná výška 1530 mm (L1)

Typové označení	SLPP25-1530
Identifikační číslo	3083791
Druh provozu	optický závěs
Barva světla	IR
Vlnová délka	850 nm
Optické rozlišení	25 mm
Rozsah	0...7000 mm
Hlídaná výška	1530 mm
Okolní teplota	0... +55°C
Napájecí napětí	20...28VDC
Zvlnění	< 10 % U _s
Proud naprázdno I ₀	≤ 275 mA
Ochrana proti zkratu	ano
Ochrana proti přepólování	ano
Výstupní funkce	2 x rozpínací, 2 x PNP
Čas odezvy	< 21 ms
Pouzdro	kvádrové pouzdro, EZ-Screen LP
Rozměry	26 x 28 x 1528 mm
Materiál pouzdra	kov, Al, žlutá
Čočka	plast, akrylát
Připojení	konektor
Stupeň krytí	IP65
Indikace napájení	LED zelená
Indikace stavu výstupu	dvoubarevná LED červená

Schéma zapojení



Funkční princip

Bezpečnostní optický závěs pro ochranu osob bez mrtvých zón s vysokou rozlišovací schopností se skládá z vysílače a přijímače. Protože je systém opticky synchronizován, není potřeba propojení mezi vysílačem a přijímací jednotkou. Bezpečnostní spínací výstupy přijímačů jsou přímo propojeny na výkonové relé (např. IM-T9A) a způsobí okamžité zastavení nebezpečného cyklu stroje. Díky redundantnímu zapojení kontrolovaných obvodů, redundantní konstrukci přístroje s dvěma nezávislými, navzájem se kontrolujícími mikroprocesory je dosaženo bezpečnostní kategorie PLe dle ISO 13849-1.

optický závěs pro ochranu osob
páry vysílač/přijímač
SLPP25-1530

TURCK

Industrial
Automation

Příslušenství

Typové označení	Identifikační číslo		Rozměrový náčrtek
LPA-MBK-11	3082841	montážní úhelník, koncová úchytka, ocel 14 ga, černě zinkováno, rotace senzoru 360°, obsahuje 2 ks a sadu šroubů	
LPA-MBK-12	3082842	montážní úhelník, stranová úchytka ocel, černě zinkováno, rotace senzoru +10°/-30°, obsahuje 1 ks a sadu šroubů	
LPA-MBK-20	3082853	montážní úhelník, koncová úchytka, ocel 12 ga, používá se s LPA-MBK-11/-12/-13, obsahuje 1 ks a sadu šroubů	
LPA-MBK-22	3082844	montážní úhelník, koncová úchytka, ocel 14 ga, používá se s LPA-MBK-11, obsahuje 2 ks a sadu šroubů	

Wiring accessories

Typové označení	Identifikační číslo		Rozměrový náčrtek
RDLP-815D	3080792	připojovací kabel, žluté PVC, délka: 4,57 m, RD konektor pro přímé připojení optické závory	
RDLP-825D	3080793	připojovací kabel, žluté PVC, délka: 7.62 m, RD konektor pro přímé připojení optické závory	
RDLP-850D	3080794	připojovací kabel, žluté PVC, délka: 15.2 m, RD konektor pro přímé připojení optické závory	
RDLP-875D	3080795	připojovací kabel, žluté PVC, délka: 22.9 m, RD konektor pro přímé připojení optické závory	
DELPE-81D	3080811	připojovací kabel, žluté PVC, délka: 0.31 m, RD konektor pro přímé připojení optické závory na konektor M12 x 1, 8pinový	
DELPE-83D	3080812	připojovací kabel, žluté PVC, délka: 0.91 m, RD konektor pro přímé připojení optické závory na 8pinový konektor M12 x 1	
DELPE-88D	3080813	připojovací kabel, žluté PVC, délka: 2,44 m, RD konektor pro přímé připojení optické závory na konektor M12 x 1, 8pinový	
DELPE-815D	3080814	připojovací kabel, žluté PVC, délka: 4.57 m, RD konektor pro přímé připojení optické závory na konektor M12 x 1, 8pinový	
DELPE-825D	3080815	připojovací kabel, žluté PVC, délka: 7.62 m, RD konektor pro přímé připojení optické závory na konektor M12 x 1, 8pinový	
DELPE-850D	3080816	připojovací kabel, žluté PVC, délka: 15.2 m, RD konektor pro přímé připojení optické závory na konektor M12 x 1, 8pinový	
DELPE-875D	3080817	připojovací kabel, žluté PVC, délka: 22.9 m, RD konektor pro přímé připojení optické závory na konektor M12 x 1, 8pinový	
DELPE-8100D	3080818	připojovací kabel, žluté PVC, délka: 30.5 m, RD konektor pro přímé připojení optické závory na konektor M12 x 1, 8pinový	
CSB-M1280M1280	3075375	Y kus, žluté PVC s 8pinovou zástrčkou M12 x 1 - 2x kabel 0.3 m, žluté PVC s 8pinovou zásuvkou M12 x 1	
CSB-M1281M1281	3073252	Y kus, žluté PVC, délka: 0.3 m se zástrčkou M12 x 1, 8 pinů - 2x kabel 0.3 m, žluté PVC s 8pinovou zástrčkou M12 x 1	
CSB-M1288M1281	3073253	Y kus, žluté PVC, délka: 2,5 m se zástrčkou M12 x 1, 8 pinů - 2x kabel 0.3 m, žluté PVC s 8pinovou zástrčkou M12 x 1	
CSB-M12815M1281	3073254	Y kus, žluté PVC, délka: 4.6 m se zástrčkou M12 x 1, 8 pinů - 2x kabel 0.3 m, žluté PVC s 8pinovou zástrčkou M12 x 1	
CSB-M12825M1281	3073255	Y kus, žluté PVC, délka: 7.6 m se zástrčkou M12 x 1, 8 pinů - 2x kabel 0.3 m, žluté PVC s 8pinovou zástrčkou M12 x 1	