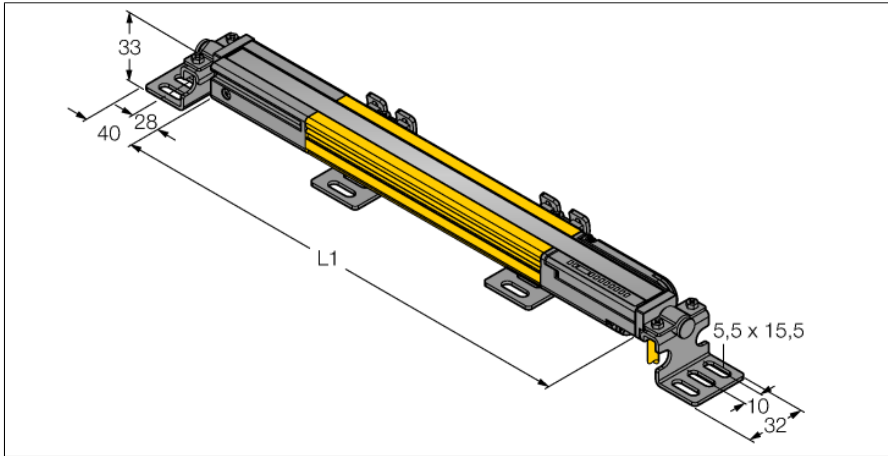


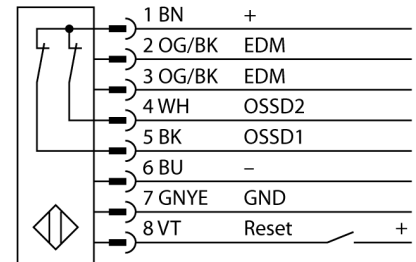
**Kurtyna świetlna bezpieczeństwa
para nadajnik/odbiornik
cascadable
SLPCP14-1390**



- **Kategoria bezpieczeństwa Kat 4, PL e zgodnie z EN ISO 13849-1:2008**
- **Typ 4 zgodnie z IEC 61496-1,-2**
- **SIL 3 zgodny z IEC 61508**
- **Podłączenie elektryczne za pomocą RDLP-8 z wolnymi końcami lub DELPE-8 z 8-pinowym złączem męskim M12 x 1**
- **Podłączenie do kaskady za pomocą DELP-1...**
- **Stopień ochrony IP65**
- **Płaska obudowa bez stref martwych**
- **Ustawianie za pomocą przełączników**
- **Możliwość redukcji rozdzielczości**
- **Funkcja wygaszenia**
- **Napięcie zasilania: 24 VDC ± 15 %**
- **Rozdzielczość 14 mm**
- **Pole skanowania 1390 mm (L1)**

Typ	SLPCP14-1390
Nr kat.	3083801
Tryb pracy	kurtyna świetlna
Rodzaj światła	IR
Długość fali	850 nm
Optical resolution	14 mm
Max zakres wykrywania	0...7000 mm
Detection zone height	1390 mm
Temperatura pracy	0...+55 °C
Napięcie zasilania	20...28VDC
Tętnienie resztkowe	< 10 % U _s
Prąd bez obciążenia I ₀	≤ 275 mA
Zabezpieczenie przed zwarcieniem	tak
Zabezpieczenie przed odwrotną polaryzacją	tak
Funkcja wyjścia	2x NZ, 2 x PNP
Czas odpowiedzi	< 34.5 ms
Wykonanie	prostokątnościenne, EZ-Screen LP
Wymiary	26 x 28 x 1388 mm
Materiał obudowy	metal, AL, żółta
Soczewka	tworzywo sztuczne, acrylic
Podłączenie	złącze
Stopień ochrony	IP65
Wskaźnik napięcia zasilania	LED zielony
Wskaźnik stanu przełączenia	2-kolorowa dioda LED czerwony

Schemat podłączenia



Zasada działania

Kurtyna bezpieczeństwa wysokiej rozdzielczości składa się z nadajnika i odbiornika, które nie posiadają stref martwych. Ze względu na synchronizację optyczną systemu okablowanie nadajnika/odbiornika jest redundantne. Wyjścia bezpieczne odbiornika podłącza się bezpośrednio do przekaźnika bezpieczeństwa (np. IM-T-9A), który w razie wyzwolenia natychmiast zatrzymuje niebezpieczny ruch maszyny. Urządzenie wyposażone w 2-kanalowy monitoring, zaprojektowane w zgodzie z wymogami redundancji oraz z wzajemnie się kontrolującymi mikroprocesorami spełnia wymagania kategorii bezpieczeństwa PLe zgodnej z ISO 13849-1.

**Kurtyna świetlna bezpieczeństwa
para nadajnik/odbiornik
cascadable
SLPCP14-1390**

TURCK

Industrial
Automation

Akcesoria montażowe

Typ	Nr kat.		Rysunek wymiarowy
LPA-MBK-11	3082841	Uchwyt montażowy, mocowanie nakładki ochronnej, stal 14, galwanizowana, czarna, kąt obrotu czujnika 360 °, w zestawie 2 szt. z zestawem śrub	
LPA-MBK-12	3082842	Uchwyt montażowy, montaż boczny, stal 14, galwanizowana, czarna, kąt obrotu czujnika +10°/-30°, w zestawie 1 szt. z zestawem śrub	
LPA-MBK-20	3082853	Uchwyt montażowy, montaż naścienny, stal 12, galwanizowana, czarna, stosowane z LPA-MBK-11/ -12/ -13, w zestawie 1 szt. z zestawem śrub	
LPA-MBK-22	3082844	Uchwyt montażowy, montaż naścienny, stal 14, galwanizowana, czarna, stosowane z LPA-MBK-11, w zestawie 2 szt. z zestawem śrub	
LPA-MBK-21	3082845	Uchwyt montażowy, montaż boczny, stal 14, galwanizowana, czarna, kąt obrotu czujnika +10°/-30°, do montażu kaskady EZ-Screen LP, ustawialny kąt 90-180°	
LPA-MBK-90	3082846	Uchwyt montażowy, montaż boczny, stal 14, galwanizowana, czarna, kąt obrotu czujnika +10°/-30°, do montażu kaskady EZ-Screen LP, stały kąt 90 °	
LPA-MBK-120	3082847	Uchwyt montażowy, montaż boczny, stal 14, galwanizowana, czarna, kąt obrotu czujnika +10°/-30°, do montażu kaskady EZ-Screen LP, stały kąt 120°	
LPA-MBK-135	3082848	Uchwyt montażowy, montaż boczny, stal 14, galwanizowana, czarna, kąt obrotu czujnika +10°/-30°, do montażu kaskady EZ-Screen LP, stały kąt 135 °	
LPA-MBK-180	3082849	Uchwyt montażowy, montaż boczny, stal 14, galwanizowana, czarna, kąt obrotu czujnika +10°/-30°, do montażu kaskady EZ-Screen LP, stały kąt 180 °	

Akcesoria - okablowanie

Typ	Nr kat.		Rysunek wymiarowy
RDLP-815D	3080792	Przewód podłączeniowy, PVC, żółty, długość: 4,57 m, złącze RD do bezpośredniego podłączenia do kurtyny świetlnej	
RDLP-825D	3080793	Przewód podłączeniowy, PVC, żółty, długość: 7,62 m, złącze RD do bezpośredniego podłączenia do kurtyny świetlnej	
RDLP-850D	3080794	Przewód podłączeniowy, PVC, żółty, długość: 15,2 m, złącze RD do bezpośredniego podłączenia do kurtyny świetlnej	
RDLP-875D	3080795	Przewód podłączeniowy, PVC, żółty, długość: 22,9 m, złącze RD do bezpośredniego podłączenia do kurtyny świetlnej	
DELPE-81D	3080811	Przewód podłączeniowy, PVC, żółty, długość: 0,31 m, złącze RD na męskie złącze męskie M12 x 1, 8-pinów	
DELPE-83D	3080812	Przewód podłączeniowy, PVC, żółty, długość: 0,91 m, złącze RD na męskie złącze męskie M12 x 1, 8-pinów	
DELPE-88D	3080813	Przewód podłączeniowy, PVC, żółty, długość: 2,44 m, złącze RD na męskie złącze męskie M12 x 1, 8-pinów	
DELPE-815D	3080814	Przewód podłączeniowy, PVC, żółty, długość: 4,57 m, złącze RD na męskie złącze męskie M12 x 1, 8-pinów	
DELPE-825D	3080815	Przewód podłączeniowy, PVC, żółty, długość: 7,62 m, złącze RD na męskie złącze męskie M12 x 1, 8-pinów	
DELPE-850D	3080816	Przewód podłączeniowy, PVC, żółty, długość: 15,2 m, złącze RD na męskie złącze męskie M12 x 1, 8-pinów	
DELPE-875D	3080817	Przewód podłączeniowy, PVC, żółty, długość: 22,9 m, złącze RD na męskie złącze męskie M12 x 1, 8-pinów	
DELPE-8100D	3080818	Przewód podłączeniowy, PVC, żółty, długość: 30,5 m, złącze RD na męskie złącze męskie M12 x 1, 8-pinów	
DELP-110E	3080802	Przewód podłączeniowy, PVC, żółty, długość: 0,05 m, złącze RD na złącze RD, do połączenia kurtyn bezpieczeństwa EZ-SCREEN LP w kaskadzie	

**Kurtyna świetlna bezpieczeństwa
para nadajnik/odbiornik
cascadable
SLPCP14-1390**

TURCK

Industrial
Automation

Akcesoria - okablowanie

Typ	Nr kat.		Rysunek wymiarowy
DELP-111E	3080803	Przewód podłączeniowy, PVC, żółty, długość: 0,3 m, złącze RD na złącze RD, do połączenia kurtyn bezpieczeństwa EZ-SCREEN LP w kaskadzie	
DELP-113E	3080804	Przewód podłączeniowy, PVC, żółty, długość: 0,91 m, złącze RD na złącze RD, do połączenia kurtyn bezpieczeństwa EZ-SCREEN LP w kaskadzie	
DELP-118E	3080805	Przewód podłączeniowy, PVC, żółty, długość: 2,44 m, złącze RD na złącze RD, do połączenia kurtyn bezpieczeństwa EZ-SCREEN LP w kaskadzie	
DELP-1115E	3080806	Przewód podłączeniowy, PVC, żółty, długość: 4,57 m, złącze RD na złącze RD, do połączenia kurtyn bezpieczeństwa EZ-SCREEN LP w kaskadzie	
DELP-1125E	3080807	Przewód podłączeniowy, PVC, żółty, długość: 7,62 m, złącze RD na złącze RD, do połączenia kurtyn bezpieczeństwa EZ-SCREEN LP w kaskadzie	
DELP-1150E	3080808	Przewód podłączeniowy, PVC, żółty, długość: 15,2 m, złącze RD na złącze RD, do połączenia kurtyn bezpieczeństwa EZ-SCREEN LP w kaskadzie	
DELP-1175E	3080809	Przewód podłączeniowy, PVC, żółty, długość: 22,9 m, złącze RD na złącze RD, do połączenia kurtyn bezpieczeństwa EZ-SCREEN LP w kaskadzie	
DELP-11100E	3080810	Przewód podłączeniowy, PVC, żółty, długość: 30,5 m, złącze RD na złącze RD, do połączenia kurtyn bezpieczeństwa EZ-SCREEN LP w kaskadzie	
CSB-M1280M1280	3075375	Trójnik, PVC, żółty, ze złączem męskim, M12 x 1, 8-pinów na 2 x przewód 0,3 m, PVC, żółty, ze złączami żeńskimi, M12 x 1, 8-pinów	
CSB-M1281M1281	3073252	Trójnik typu Y, PVC, żółty, długość: 0,3 m ze złączem męskim, M12 x 1, 8-pinów na 2 x przewód 0,3 m, PVC, żółty, ze złączami żeńskimi, M12 x 1, 8-pinów	
CSB-M1288M1281	3073253	Trójnik typu Y, PVC, żółty, długość: 2,5 m ze złączem męskim, M12 x 1, 8-pinów na 2 x przewód 0,3 m, PVC, żółty, ze złączami żeńskimi, M12 x 1, 8-pinów	
CSB-M12815M1281	3073254	Trójnik typu Y, PVC, żółty, długość: 4,6 m ze złączem męskim, M12 x 1, 8-pinów na 2 x przewód 0,3 m, PVC, żółty, ze złączami żeńskimi, M12 x 1, 8-pinów	
CSB-M12825M1281	3073255	Trójnik typu Y, PVC, żółty, długość: 7,6 m ze złączem męskim, M12 x 1, 8-pinów na 2 x przewód 0,3 m, PVC, żółty, ze złączami żeńskimi, M12 x 1, 8-pinów	