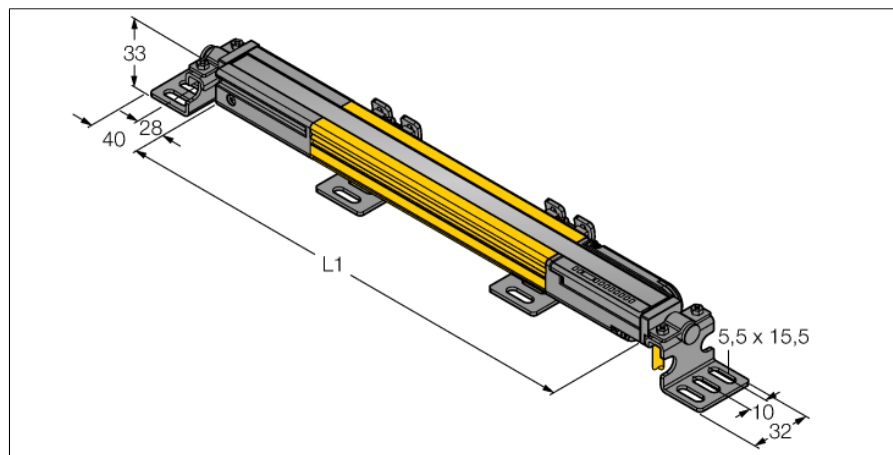


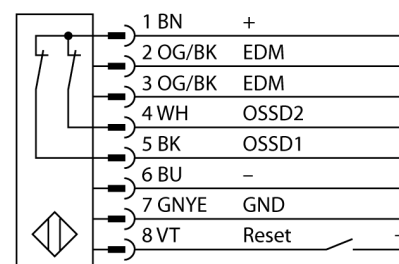
# Kurtyna świetlna bezpieczeństwa para nadajnik/odbiornik cascadable SLPCP25-550



- **Kategoria bezpieczeństwa Kat 4, PL e** zgodnie z EN ISO 13849-1:2008
- **Typ 4** zgodnie z IEC 61496-1,-2
- **SIL 3** zgodny z IEC 61508
- **Podłączenie elektryczne** za pomocą RDLP-8 z wolnymi końcami lub DELPE-8 z 8-pinowym złączem męskim M12 x 1
- **Podłączenie do kaskady** za pomocą DELP-1...
- **Stopień ochrony IP65**
- **Płaska obudowa bez stref martwych**
- **Ustawianie** za pomocą przełączników
- **Możliwość redukcji rozdzielczości**
- **Funkcja wygaszenia**
- **Napięcie zasilania: 24 VDC ± 15 %**
- **Rozdzielczość 25 mm**
- **Pole skanowania 550 mm (L1)**

<b>Typ</b>	SLPCP25-550
Nr kat.	3083806
<b>Tryb pracy</b>	kurtyna świetlna
Rodzaj światła	IR
Długość fali	850 nm
Optical resolution	25 mm
Max zakres wykrywania	0...7000 mm
Detection zone height	550 mm
Temperatura pracy	0...+55 °C
<b>Napięcie zasilania</b>	20...28VDC
Tętnienie resztkowe	< 10 % U <sub>s</sub>
Prąd bez obciążenia I <sub>0</sub>	≤ 275 mA
Zabezpieczenie przed zwarcieniem	tak
Zabezpieczenie przed odwrotną polaryzacją	tak
Funkcja wyjścia	2x NZ, 2 x PNP
Czas odpowiedzi	< 11 ms
<b>Wykonanie</b>	prostokątnościenne, EZ-Screen LP
Wymiary	26 x 28 x 549 mm
Materiał obudowy	metal, AL, żółta
Soczewka	tworzywo sztuczne, acrylic
Podłączenie	złącze
Stopień ochrony	IP65
<b>Wskaźnik napięcia zasilania</b>	LED zielony
Wskaźnik stanu przełączenia	2-kolorowa dioda LED czerwony

## Schemat podłączenia



## Zasada działania

Kurtyna bezpieczeństwa wysokiej rozdzielczości składa się z nadajnika i odbiornika, które nie posiadają stref martwych. Ze względu na synchronizację optyczną systemu okablowanie nadajnika/odbiornika jest redundantne. Wyjścia bezpieczne odbiornika podłącza się bezpośrednio do przekaźnika bezpieczeństwa (np. IM-T-9A), który w razie wyzwolenia natychmiast zatrzymuje niebezpieczny ruch maszyny. Urządzenie wyposażone w 2-kanalowy monitoring, zaprojektowane w zgodzie z wymogami redundancji oraz z wzajemnie się kontrolującymi mikroprocesorami spełnia wymagania kategorii bezpieczeństwa PLe zgodnej z ISO 13849-1.

**Kurtyna świetlna bezpieczeństwa  
para nadajnik/odbiornik  
cascadable  
SLPCP25-550**

**TURCK**

Industrial  
Automation

**Akcesoria montażowe**

Typ	Nr kat.		Rysunek wymiarowy
LPA-MBK-11	3082841	Uchwyt montażowy, mocowanie nakładki ochronnej, stal 14, galwanizowana, czarna, kąt obrotu czujnika 360 °, w zestawie 2 szt. z zestawem śrub	
LPA-MBK-12	3082842	Uchwyt montażowy, montaż boczny, stal 14, galwanizowana, czarna, kąt obrotu czujnika +10°/-30°, w zestawie 1 szt. z zestawem śrub	
LPA-MBK-20	3082853	Uchwyt montażowy, montaż naścienny, stal 12, galwanizowana, czarna, stosowane z LPA-MBK-11/ -12/ -13, w zestawie 1 szt. z zestawem śrub	
LPA-MBK-22	3082844	Uchwyt montażowy, montaż naścienny, stal 14, galwanizowana, czarna, stosowane z LPA-MBK-11, w zestawie 2 szt. z zestawem śrub	
LPA-MBK-21	3082845	Uchwyt montażowy, montaż boczny, stal 14, galwanizowana, czarna, kąt obrotu czujnika +10°/-30°, do montażu kaskady EZ-Screen LP, ustawialny kąt 90-180°	
LPA-MBK-90	3082846	Uchwyt montażowy, montaż boczny, stal 14, galwanizowana, czarna, kąt obrotu czujnika +10°/-30°, do montażu kaskady EZ-Screen LP, stały kąt 90 °	
LPA-MBK-120	3082847	Uchwyt montażowy, montaż boczny, stal 14, galwanizowana, czarna, kąt obrotu czujnika +10°/-30°, do montażu kaskady EZ-Screen LP, stały kąt 120°	
LPA-MBK-135	3082848	Uchwyt montażowy, montaż boczny, stal 14, galwanizowana, czarna, kąt obrotu czujnika +10°/-30°, do montażu kaskady EZ-Screen LP, stały kąt 135 °	
LPA-MBK-180	3082849	Uchwyt montażowy, montaż boczny, stal 14, galwanizowana, czarna, kąt obrotu czujnika +10°/-30°, do montażu kaskady EZ-Screen LP, stały kąt 180 °	

**Akcesoria - okablowanie**

Typ	Nr kat.		Rysunek wymiarowy
RDLP-815D	3080792	Przewód podłączeniowy, PVC, żółty, długość: 4,57 m, złącze RD do bezpośredniego podłączenia do kurtyny świetlnej	
RDLP-825D	3080793	Przewód podłączeniowy, PVC, żółty, długość: 7,62 m, złącze RD do bezpośredniego podłączenia do kurtyny świetlnej	
RDLP-850D	3080794	Przewód podłączeniowy, PVC, żółty, długość: 15,2 m, złącze RD do bezpośredniego podłączenia do kurtyny świetlnej	
RDLP-875D	3080795	Przewód podłączeniowy, PVC, żółty, długość: 22,9 m, złącze RD do bezpośredniego podłączenia do kurtyny świetlnej	
DELPE-81D	3080811	Przewód podłączeniowy, PVC, żółty, długość: 0,31 m, złącze RD na męskie złącze męskie M12 x 1, 8-pinów	
DELPE-83D	3080812	Przewód podłączeniowy, PVC, żółty, długość: 0,91 m, złącze RD na męskie złącze męskie M12 x 1, 8-pinów	
DELPE-88D	3080813	Przewód podłączeniowy, PVC, żółty, długość: 2,44 m, złącze RD na męskie złącze męskie M12 x 1, 8-pinów	
DELPE-815D	3080814	Przewód podłączeniowy, PVC, żółty, długość: 4,57 m, złącze RD na męskie złącze męskie M12 x 1, 8-pinów	
DELPE-825D	3080815	Przewód podłączeniowy, PVC, żółty, długość: 7,62 m, złącze RD na męskie złącze męskie M12 x 1, 8-pinów	
DELPE-850D	3080816	Przewód podłączeniowy, PVC, żółty, długość: 15,2 m, złącze RD na męskie złącze męskie M12 x 1, 8-pinów	
DELPE-875D	3080817	Przewód podłączeniowy, PVC, żółty, długość: 22,9 m, złącze RD na męskie złącze męskie M12 x 1, 8-pinów	
DELPE-8100D	3080818	Przewód podłączeniowy, PVC, żółty, długość: 30,5 m, złącze RD na męskie złącze męskie M12 x 1, 8-pinów	
DELP-110E	3080802	Przewód podłączeniowy, PVC, żółty, długość: 0,05 m, złącze RD na złącze RD, do połączenia kurtyn bezpieczeństwa EZ-SCREEN LP w kaskadzie	

**Kurtyna świetlna bezpieczeństwa  
para nadajnik/odbiornik  
cascadable  
SLPCP25-550**

**TURCK**

Industrial  
Automation

**Akcesoria - okablowanie**

Typ	Nr kat.		Rysunek wymiarowy
DELP-111E	3080803	Przewód podłączeniowy, PVC, żółty, długość: 0,3 m, złącze RD na złącze RD, do połączenia kurtyn bezpieczeństwa EZ-SCREEN LP w kaskadzie	
DELP-113E	3080804	Przewód podłączeniowy, PVC, żółty, długość: 0,91 m, złącze RD na złącze RD, do połączenia kurtyn bezpieczeństwa EZ-SCREEN LP w kaskadzie	
DELP-118E	3080805	Przewód podłączeniowy, PVC, żółty, długość: 2,44 m, złącze RD na złącze RD, do połączenia kurtyn bezpieczeństwa EZ-SCREEN LP w kaskadzie	
DELP-1115E	3080806	Przewód podłączeniowy, PVC, żółty, długość: 4,57 m, złącze RD na złącze RD, do połączenia kurtyn bezpieczeństwa EZ-SCREEN LP w kaskadzie	
DELP-1125E	3080807	Przewód podłączeniowy, PVC, żółty, długość: 7,62 m, złącze RD na złącze RD, do połączenia kurtyn bezpieczeństwa EZ-SCREEN LP w kaskadzie	
DELP-1150E	3080808	Przewód podłączeniowy, PVC, żółty, długość: 15,2 m, złącze RD na złącze RD, do połączenia kurtyn bezpieczeństwa EZ-SCREEN LP w kaskadzie	
DELP-1175E	3080809	Przewód podłączeniowy, PVC, żółty, długość: 22,9 m, złącze RD na złącze RD, do połączenia kurtyn bezpieczeństwa EZ-SCREEN LP w kaskadzie	
DELP-11100E	3080810	Przewód podłączeniowy, PVC, żółty, długość: 30,5 m, złącze RD na złącze RD, do połączenia kurtyn bezpieczeństwa EZ-SCREEN LP w kaskadzie	
CSB-M1280M1280	3075375	Trójnik, PVC, żółty, ze złączem męskim, M12 x 1, 8-pinów na 2 x przewód 0,3 m, PVC, żółty, ze złączami żeńskimi, M12 x 1, 8-pinów	
CSB-M1281M1281	3073252	Trójnik typu Y, PVC, żółty, długość: 0,3 m ze złączem męskim, M12 x 1, 8-pinów na 2 x przewód 0,3 m, PVC, żółty, ze złączami żeńskimi, M12 x 1, 8-pinów	
CSB-M1288M1281	3073253	Trójnik typu Y, PVC, żółty, długość: 2,5 m ze złączem męskim, M12 x 1, 8-pinów na 2 x przewód 0,3 m, PVC, żółty, ze złączami żeńskimi, M12 x 1, 8-pinów	
CSB-M12815M1281	3073254	Trójnik typu Y, PVC, żółty, długość: 4,6 m ze złączem męskim, M12 x 1, 8-pinów na 2 x przewód 0,3 m, PVC, żółty, ze złączami żeńskimi, M12 x 1, 8-pinów	
CSB-M12825M1281	3073255	Trójnik typu Y, PVC, żółty, długość: 7,6 m ze złączem męskim, M12 x 1, 8-pinów na 2 x przewód 0,3 m, PVC, żółty, ze złączami żeńskimi, M12 x 1, 8-pinów	