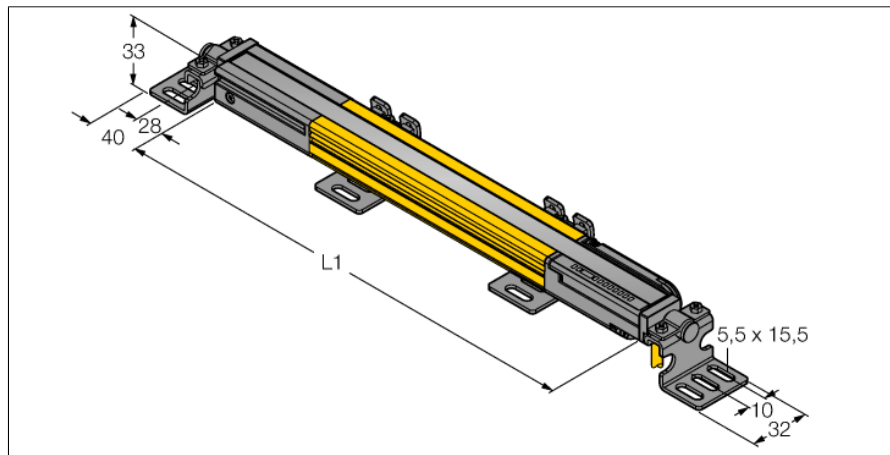


# Barieră optică pentru siguranța personalului

## Pereche emițător/receptor

### cascadabil

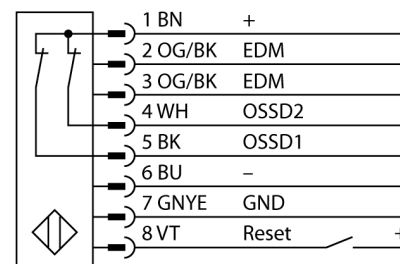
### SLPCP25-1110



- Categoria 4 de securitate a personalului, PL e conform EN ISO 13849-1:2008
- Tip 4 conform IEC 61496-1,-2
- SIL 3 conform IEC 61508
- Conectare electrică via RDLP-8 cu capăt liber sau via DELPE-8 cu conector tată M12 x 1, 8-pini
- Conectare la nodurile cascadabile via DELP-1...
- Grad de protecție IP65
- Carcasă plată fără zonă moartă
- Reglare prin comutator DIP
- Rezoluția poate fi redusă
- Funcție de mascare (blanking)
- Tensiune de alimentare: 24 Vcc ± 15 %
- Rezoluție 25 mm
- Câmp de scanare 1110 mm (L1)

<b>Descriere tip</b>	SLPCP25-1110
Număr identificare	3083810
<b>Mod de operare</b>	barieră optică
Tipul de lumină	IR
Lungime de undă	850 nm
Rezoluție optică	25 mm
Domeniu	0...7000 mm
Înălțimea zonei de detecție	1110 mm
Temperatura mediului	0...+55°C
<b>Tensiune de alimentare</b>	20...28Vcc
Riplu rezidual	< 10 % U <sub>s</sub>
Curent fără sarcină I <sub>0</sub>	≤ 275 mA
Protecție la scurtcircuit	da
Protecție la alimentare inversă	da
leșire	2x normal închis, 2 x PNP
Timp de reacție	< 17 ms
<b>Design</b>	Dreptunghiular, EZ-Screen LP
Dimensiuni	26 x 28 x 1108mm
Materialul carcasei	metal, AL, galben
Lentilă	plastic, Acrylic
Conectare	Conector
Grad de protecție	IP65
<b>Indicator al tensiunii de lucru</b>	LED verde
Indicare stare	LED bicolor roșu

#### Diagramă de conexiuni



#### Principiu de funcționare

Bariera optică de siguranță cu înaltă rezoluție este alcătuită emițător și receptor, fără zona moartă. Deoarece sistemul este sincronizat optic, o conectare electrică emițător/receptor este inutilă. Leșirile de siguranță ale receptorului sunt conectate direct la un releu (ex. IM-TA9A) care inițiază o oprire imediată a ciclului mașinii. Dispozitivul în comutație cu monitorizare pe 2 canale, cu control redundant și procesor mutual respectă categoria PLe de protecție a personalului, conform ISO 13849-1.

**Barieră optică pentru siguranța personalului**  
**Pereche emițător/receptor**  
**cascadabil**  
**SLPCP25-1110**

**TURCK**

Industrial  
Automation

**Accesorii**

Tip	Număr identificare	Desen cu dimensiuni
LPA-MBK-11	3082841	Suport pentru montaj, colier de reținere pentru capac de etanșare, oțel 14-ga., galvanizat, negru, rotația senzorului 360 °, incl. 2 buc. cu set de șuruburi
LPA-MBK-12	3082842	Suport pentru montaj lateral, oțel 14-ga., galvanizat, negru, rotația senzorului +10°/-30°, incl. 1 buc. cu set de șuruburi
LPA-MBK-20	3082853	Suport pentru montaj, montare pe perete, oțel 12-ga., galvanizat, negru, în combinație cu LPA-MBK-11/ -12/ -13, incl. 1 buc. cu set de șuruburi
LPA-MBK-22	3082844	Suport pentru montaj, montare pe perete, oțel 14-ga., galvanizat, negru, în combinație cu LPA-MBK-11, incl. 2 buc. cu set de șuruburi
LPA-MBK-21	3082845	Suport pentru montaj lateral, oțel 14-ga., galvanizat, negru, rotația senzorului +10°/-30°, pentru montarea EZ-Screen LP cascadabile, orientare ajustabilă între 90° și 180 °
LPA-MBK-90	3082846	Suport pentru montaj lateral, oțel 14-ga., galvanizat, negru, rotația senzorului +10°/-30°, pentru montarea EZ-Screen LP cascadabile, orientare fixă 90 °
LPA-MBK-120	3082847	Suport pentru montaj lateral, oțel 14-ga., galvanizat, negru, rotația senzorului +10°/-30°, pentru montarea EZ-Screen LP cascadabile, orientare fixă 120°
LPA-MBK-135	3082848	Suport pentru montaj lateral, oțel 14-ga., galvanizat, negru, rotația senzorului +10°/-30°, pentru montarea EZ-Screen LP cascadabile, orientare fixă 135 °
LPA-MBK-180	3082849	Suport pentru montaj lateral, oțel 14-ga., galvanizat, negru, rotația senzorului +10°/-30°, pentru montarea EZ-Screen LP cascadabile, orientare fixă 180 °

**Accesorii conectare**

Tip	Număr identificare	Desen cu dimensiuni
RDLP-815D	3080792	Cablu de conectare, PVC, galben, lungime: 4,57 m, conector RD pentru conectarea directă la cortina optică
RDLP-825D	3080793	Cablu de conectare, PVC, galben, lungime: 7,62 m, conector RD pentru conectarea directă la cortina optică
RDLP-850D	3080794	Cablu de conectare, PVC, galben, lungime: 15,2 m, conector RD pentru conectarea directă la cortina optică
RDLP-875D	3080795	Cablu de conectare, PVC, galben, lungime: 22,9 m, conector RD pentru conectarea directă la cortina optică
DELPE-81D	3080811	Cablu de conectare, PVC, galben, lungime: 0,31 m, conector RD pentru conectare directă pe conector tată M12 x 1, 8-pini
DELPE-83D	3080812	Cablu de conectare, PVC, galben, lungime: 0,91 m, conector RD pentru conectare directă pe conector tată M12 x 1, 8-pini
DELPE-88D	3080813	Cablu de conectare, PVC, galben, lungime: 2,44 m, conector RD pentru conectare directă pe conector tată M12 x 1, 8-pini
DELPE-815D	3080814	Cablu de conectare, PVC, galben, lungime: 4,57 m, conector RD pentru conectare directă pe conector tată M12 x 1, 8-pini
DELPE-825D	3080815	Cablu de conectare, PVC, galben, lungime: 7,62 m, conector RD pentru conectare directă pe conector tată M12 x 1, 8-pini
DELPE-850D	3080816	Cablu de conectare, PVC, galben, lungime: 15,2 m, conector RD pentru conectare directă pe conector tată M12 x 1, 8-pini
DELPE-875D	3080817	Cablu de conectare, PVC, galben, lungime: 22,9 m, conector RD pentru conectare directă pe conector tată M12 x 1, 8-pini
DELPE-8100D	3080818	Cablu de conectare, PVC, galben, lungime: 30,5 m, conector RD pentru conectare directă pe conector tată M12 x 1, 8-pini
DELP-110E	3080802	Cablu de conectare, PVC, galben, lungime: 0,05 m, conector RD pe conector RD, pentru interconectarea cortinelor optice cascadabile din seria EZ-Screen LP

**Barieră optică pentru siguranța personalului**  
**Pereche emițător/receptor**  
**cascadabil**  
**SLPCP25-1110**

**TURCK**

Industrial  
Automation

**Accesorii conectare**

Tip	Număr identificare		Desen cu dimensiuni
DELP-111E	3080803	Cablu de conectare, PVC, galben, lungime: 0,3 m, conector RD pe conector RD, pentru interconectarea cortinelor optice cascadabile din seria EZ-Screen LP	
DELP-113E	3080804	Cablu de conectare, PVC, galben, lungime: 0,91 m, conector RD pe conector RD, pentru interconectarea cortinelor optice cascadabile din seria EZ-Screen LP	
DELP-118E	3080805	Cablu de conectare, PVC, galben, lungime: 2,44 m, conector RD pe conector RD, pentru interconectarea cortinelor optice cascadabile din seria EZ-Screen LP	
DELP-1115E	3080806	Cablu de conectare, PVC, galben, lungime: 4,57 m, conector RD pe conector RD, pentru interconectarea cortinelor optice cascadabile din seria EZ-Screen LP	
DELP-1125E	3080807	Cablu de conectare, PVC, galben, lungime: 7,62 m, conector RD pe conector RD, pentru interconectarea cortinelor optice cascadabile din seria EZ-Screen LP	
DELP-1150E	3080808	Cablu de conectare, PVC, galben, lungime: 15,2 m, conector RD pe conector RD, pentru interconectarea cortinelor optice cascadabile din seria EZ-Screen LP	
DELP-1175E	3080809	Cablu de conectare, PVC, galben, lungime: 22,9 m, conector RD pe conector RD, pentru interconectarea cortinelor optice cascadabile din seria EZ-Screen LP	
DELP-11100E	3080810	Cablu de conectare, PVC, galben, lungime: 30,5 m, conector RD pe conector RD, pentru interconectarea cortinelor optice cascadabile din seria EZ-Screen LP	
CSB-M1280M1280	3075375	Piesă-Y, PVC, galben, cu conector tată M12x1, 8-pini pe cablu 2 x 0,3 m, PVC, galben, cu conector mamă, M12x1, 8-pini	
CSB-M1281M1281	3073252	Piesă-Y, PVC, galbenă, lungime: 0,3 m cu conector tată, M12 x 1, 8-pini pe cablu 2 x 0,3 m, PVC, galben, cu conector mamă, M12 x 1, 8-pini	
CSB-M1288M1281	3073253	Piesă-Y, PVC, galbenă, lungime: 2,5 m cu conector tată, M12 x 1, 8-pini pe cablu 2 x 0,3 m, PVC, galben, cu conector mamă, M12 x 1, 8-pini	
CSB-M12815M1281	3073254	Piesă-Y, PVC, galbenă, lungime: 4,6 m cu conector tată, M12 x 1, 8-pini pe cablu 2 x 0,3 m, PVC, galben, cu conector mamă, M12 x 1, 8-pini	
CSB-M12825M1281	3073255	Piesă-Y, PVC, galbenă, lungime: 7,6 m cu conector tată, M12 x 1, 8-pini pe cablu 2 x 0,3 m, PVC, galben, cu conector mamă, M12 x 1, 8-pini	