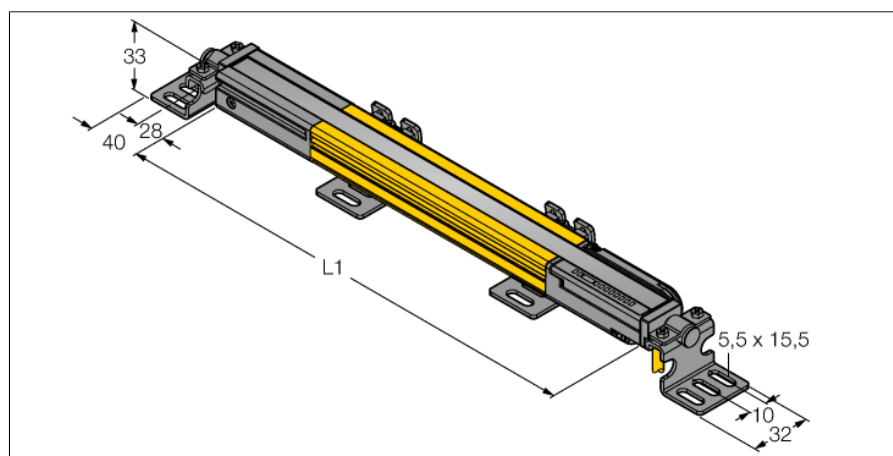
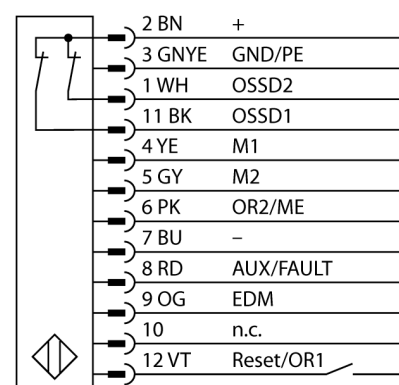


sécurité de machines
récepteur
fonction muting intégrée
SLPMR14-830P12



- câble avec connecteur, 300 mm M12x1, 8 pôles
- mode de protection IP65
- boîtier plat sans zone morte
- réglage par interrupteurs DIP
- réglage de la résolution réduite
- fonction "blanking"
- tension de service: 24 VDC \pm 15 %
- résolution 14 mm
- hauteur zone surveillée 830 mm (L1)
- Équerre de fixation incluse

Schéma de raccordement

Principe de fonctionnement

La barrière immatérielle de sécurité de machines à haute résolution sans zone morte se compose d'un émetteur et d'un récepteur. Le système étant synchronisé optiquement, un câblage entre l'unité d'émetteur et de récepteur n'est pas requis. Les sorties logiques de sécurité du récepteur sont directement liées à un relais de charge (p.ex. IM-T9A) et cause l'arrêt immédiat du cycle de machine dangereux. Par la surveillance à deux canaux de l'appareil de commutation et la construction diversitaire redondante, où deux processeurs peuvent entraîner un contrôle réciproque la catégorie de sécurité PLe selon ISO 13849-1 est remplie.

| | |
|--|-------------------------------------|
| Type | SLPMR14-830P12 |
| No. d'identité | 3084456 |
| Mode de fonctionnement | rideau lumineux |
| Résolution optique | 14 mm |
| Portée | 0...7000mm |
| Hauteur zone surveillée | 830 mm |
| Température ambiante | 0...+55 °C |
| Tension de service | 20...28 VDC |
| Taux d'ondulation | < 10 % $V_{crête \ à \ crête}$ |
| Courant absorbé non-influencé | ≤ 150 mA |
| Consommation propre à vide I_0 | ≤ 275 mA |
| Protection contre les courts-circuits | oui |
| Protection contre les inversions de polarité | oui |
| Fonction de sortie | 2x N.C., 2 x PNP |
| Sortie de courant | 0...500mA |
| Temps de réponse | < 22.5 ms |
| Format | rectangulaire, EZ-Screen LP |
| Dimensions | 26 x 28 x 829 mm |
| Matériau de boîtier | métal, AL, jaune |
| Lentille | plastique, acrylique |
| Raccordement | câble avec connecteur, PVC, M12 x 1 |
| Longueur de câble | 0.3 m |
| Type de protection | IP65 |
| Indication de la tension de service | LEDvert |
| Indication de l'état de commutation | LED bicolorerouge |