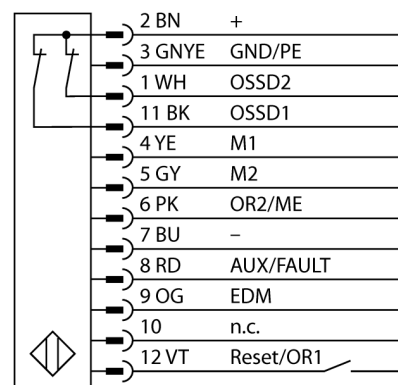


Ochrana osob přijímač integrovaná funkce muting SLPMR14-1250P12



- kabel s konektorem, 300 mm, M12 x 1, 8pinový
- stupeň krytí IP65
- ploché pouzdro bez mrtvých zón
- nastavení pomocí DIP přepínačů
- nastavení sníženého rozlišení
- funkce zasloučení
- napájecí napětí: 24 VDC ± 15 %
- rozlišení 14 mm
- hlídaná výška 1250 mm (L1)
- upevňovací úchytky součástí dodávky

Schéma zapojení



Funkční princip

Bezpečnostní optický závěs pro ochranu osob s vysokou rozlišovací schopností se skládá z vysílače a přijímače. Protože je systém opticky synchronizován, není potřeba propojení mezi vysílačem a přijímací jednotkou. Bezpečnostní spínací výstupy přijímačů jsou přímo propojeny na výkonové relé (např. IM-T9A) a způsobí okamžité zastavení nebezpečného cyklu stroje. Díky redundantnímu zapojení kontrolovaných obvodů, redundantní konstrukci přístroje s dvěma nezávislými, navzájem se kontrolujícími mikroprocesory je dosaženo bezpečnostní kategorie PLe dle ISO 13849-1.

Typové označení	SLPMR14-1250P12
Identifikační číslo	3084459
Druh provozu	optický závěs
Optické rozlišení	14 mm
Rozsah	0...7000 mm
Hlídaná výška	1250 mm
Okolní teplota	0... +55°C
Napájecí napětí	20...28VDC
Zvlnění	< 10 % U _{ss}
Proudová spotřeba (výstupy "VYP")	≤ 150 mA
Proud naprázdno I ₀	≤ 275 mA
Ochrana proti zkratu	ano
Ochrana proti přepólování	ano
Výstupní funkce	2 x rozpínací, 2 x PNP
proudový výstup	0...500mA
Čas odezvy	< 31.5 ms
Pouzdro	kvádrové pouzdro, EZ-Screen LP
Rozměry	26 x 28 x 1248 mm
Materiál pouzdra	kov, Al, žlutá
Čočka	plast, akrylát
Připojení	kabel s konektorem, PVC, M12 x 1
Délka kabelu	0.3 m
Stupeň krytí	IP65
Indikace napájení	LED zelená
Indikace stavu výstupu	dvoubarevná LED červená