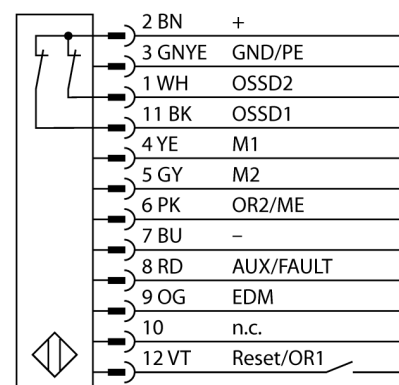


**Protección de personal**  
**receptor**  
**función de exclusión "muting" integrada**  
**SLPMR14-1390P12**



- cable con conector 300 mm, M12x1, 8 polos
- grado de protección IP65
- carcasa plana sin zona ciega
- configuración a través de interruptor DIP
- ajuste de una resolución reducida
- función de supresión
- Tensión de servicio: 24 VCC ± 15 %
- resolución 14 mm
- altura de la zona de detección 1390 mm (L1)
- Escuadra de fijación incluida en el volumen de suministro

<b>Designación de tipo</b>	SLPMR14-1390P12
Nº de identificación	3084460
<b>Modo de funcionamiento</b>	barrera luminosa
Resolución óptica	14 mm
Alcance	0...7000 mm
Altura de la zona de detección	1390 mm
Temperatura ambiente	0... +55°C
<b>Tensión de servicio</b>	20...28 VDC
Ondulación residual	< 10 % U <sub>s</sub>
Consumo de corriente (estado desactivado)	≤ 150 mA
Corriente sin carga I <sub>0</sub>	≤ 275 mA
Protección cortocircuito	sí
Protección contra polaridad inversa	sí
Función de salida	2 de apertura, 2 PNP
Salida de corriente	0...500mA
Tiempo de respuesta	< 34.5 ms
<b>Modelo</b>	rectangular, EZ-Screen LP
Medidas	26 x 28 x 1388 mm
Material de la carcasa	metal, AL, amarillo
Lente	plástico, acrílico
Conexión	cable con conector, PVC, M12 x 1
Longitud del cable	0.3 m
Grado de protección	IP65
<b>Indicación de la tensión de servicio</b>	LED verde
Indicación estado de conmutación	LED bicolor rojo

**Esquema de conexiones**

**Principio de funcionamiento**

La barrera de seguridad de alta resolución para la protección de personas se compone de emisor y receptor. El sistema está sincronizado ópticamente por lo que no es necesario ningún cableado entre en el sensor y el receptor. Las salidas de conmutación de seguridad del receptor están conectadas directamente con un relé de carga (por ejemplo IM-T-9A) deteniendo inmediatamente el ciclo de la máquina que representa un peligro. La protección personal tipo PLe de acuerdo con la ISO 13849-1 se cumple gracias a la supervisión del dispositivo de conmutación y de la construcción de diversidad redundante con control de procesos mutuos.