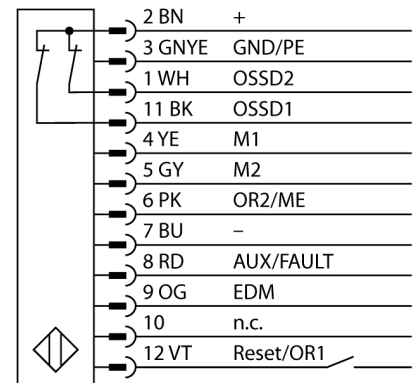


**Personenschutz**  
**Empfänger**  
**integrierte Muting-Funktion**  
**SLPMR14-1530P12**



- Kabel mit Steckverbinder, 300 mm, M12x1, 8-polig
- Schutzart IP65
- Flaches Gehäuse ohne Blindzone
- Einstellung über DIP-Schalter
- Einstellung reduzierter Auflösung
- Blanking Funktion
- Betriebsspannung: 24 VDC  $\pm$  15 %
- Auflösung 14 mm
- Überwachungsfeldhöhe 1530 mm (L1)
- Befestigungswinkel im Lieferumfang enthalten

<b>Typenbezeichnung</b>	SLPMR14-1530P12
Ident-Nr.	3084461
<b>Betriebsart</b>	Lichtvorhang
Optische Auflösung	14 mm
Reichweite	0...7000mm
Überwachungsfeldhöhe	1530 mm
Umgebungstemperatur	0...+55°C
<b>Betriebsspannung</b>	20... 28 VDC
Restwelligkeit	< 10 % U <sub>s</sub>
Stromaufnahme unbetätigt	≤ 150 mA
Leerlaufstrom I <sub>0</sub>	≤ 275 mA
Kurzschlusschutz	ja
Verpolungsschutz	ja
Ausgangsfunktion	2x Öffner, 2 x PNP
Stromausgang	0...500mA
Ansprechzeit	< 37.5 ms
<b>Bauform</b>	Quader, EZ-Screen LP
Abmessungen	26 x 28 x 1528 mm
Gehäusewerkstoff	Metall, AL, gelb
Linse	Kunststoff, Acryl
Anschluss	Kabel mit Steckverbinder, PVC, M12 x 1
Kabellänge	0.3 m
Schutzart	IP65
<b>Betriebsspannungsanzeige</b>	LED grün
Schaltzustandsanzeige	2-Farben-LED, rot

**Anschlussbild**

**Funktionsprinzip**

Der hochauflösende Personenschutz-Sicherheitslichtvorhang ohne Blindzone besteht aus Sender und Empfänger. Da das System optisch synchronisiert wird, ist keine Verdrahtung zwischen der Sende- und Empfangseinheit erforderlich. Die Sicherheitsschaltgänge des Empfängers werden direkt mit einem Lastrelais (z. B. IM-T-9A) verbunden und bewirken den sofortigen Stopp des gefährlichen Maschinenzyklus. Über die zweikanalige Überwachung des Schaltgerätes und den diversitär redundanten Aufbau, bei dem zwei Prozessoren eine gegenseitige Kontrolle bewirken, wird die Personenschutzart PLe nach ISO 13849-1 erfüllt.