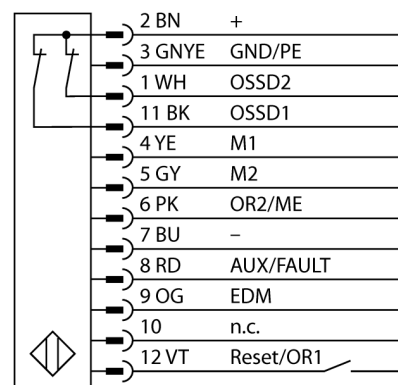


# Ochrana osob přijímač integrováná funkce muting SLPMR14-1530P12



- kabel s konektorem, 300 mm, M12 x 1, 8pinový
- stupeň krytí IP65
- ploché pouzdro bez mrtvých zón
- nastavení pomocí DIP přepínačů
- nastavení sníženého rozlišení
- funkce zasloužení
- napájecí napětí: 24 VDC ± 15 %
- rozlišení 14 mm
- hlídaná výška 1530 mm (L1)
- upevňovací úchytky součástí dodávky

## Schéma zapojení



## Funkční princip

Bezpečnostní optický závěs pro ochranu osob s vysokou rozlišovací schopností se skládá z vysílače a přijímače. Protože je systém opticky synchronizován, není potřeba propojení mezi vysílačem a přijímací jednotkou. Bezpečnostní spínací výstupy přijímačů jsou přímo propojeny na výkonové relé (např. IM-T9A) a způsobí okamžité zastavení nebezpečného cyklu stroje. Díky redundantnímu zapojení kontrolovaných obvodů, redundantní konstrukci přístroje s dvěma nezávislými, navzájem se kontrolujícími mikroprocesory je dosaženo bezpečnostní kategorie PLe dle ISO 13849-1.

|                                   |                                  |
|-----------------------------------|----------------------------------|
| <b>Typové označení</b>            | SLPMR14-1530P12                  |
| Identifikační číslo               | 3084461                          |
| <b>Druh provozu</b>               | optický závěs                    |
| Optické rozlišení                 | 14 mm                            |
| Rozsah                            | 0...7000 mm                      |
| Hlídaná výška                     | 1530 mm                          |
| Okolní teplota                    | 0... +55°C                       |
| <b>Napájecí napětí</b>            | 20...28VDC                       |
| Zvlnění                           | < 10 % U <sub>ss</sub>           |
| Proudová spotřeba (výstupy "VYP") | ≤ 150 mA                         |
| Proud naprázdno I <sub>0</sub>    | ≤ 275 mA                         |
| Ochrana proti zkratu              | ano                              |
| Ochrana proti přepólování         | ano                              |
| Výstupní funkce                   | 2 x rozpínací, 2 x PNP           |
| proudový výstup                   | 0...500mA                        |
| Čas odezvy                        | < 37.5 ms                        |
| <b>Pouzdro</b>                    | kvádrové pouzdro, EZ-Screen LP   |
| Rozměry                           | 26 x 28 x 1528 mm                |
| Materiál pouzdra                  | kov, Al, žlutá                   |
| Čočka                             | plast, akrylát                   |
| Připojení                         | kabel s konektorem, PVC, M12 x 1 |
| Délka kabelu                      | 0.3 m                            |
| Stupeň krytí                      | IP65                             |
| <b>Indikace napájení</b>          | LED zelená                       |
| Indikace stavu výstupu            | dvoubarevná LED červená          |