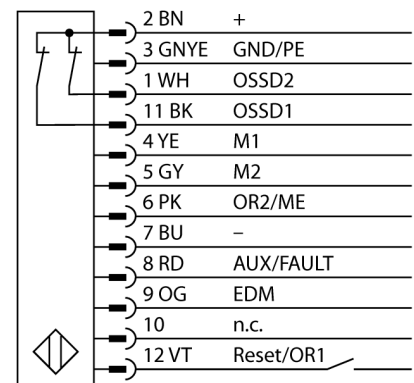


Ochrana osob přijímač integrováná funkce muting SLPMR14-1670P12



- kabel s konektorem, 300 mm, M12 x 1, 8pinový
- stupeň krytí IP65
- ploché pouzdro bez mrtvých zón
- nastavení pomocí DIP přepínačů
- nastavení sníženého rozlišení
- funkce zasloužení
- napájecí napětí: 24 VDC ± 15 %
- rozlišení 14 mm
- hlídaná výška 1670 mm (L1)
- upevňovací úchytky součástí dodávky

Schéma zapojení



Funkční princip

Bezpečnostní optický závěs pro ochranu osob s vysokou rozlišovací schopností se skládá z vysílače a přijímače. Protože je systém opticky synchronizován, není potřeba propojení mezi vysílačem a přijímací jednotkou. Bezpečnostní spínací výstupy přijímačů jsou přímo propojeny na výkonové relé (např. IM-T9A) a způsobí okamžité zastavení nebezpečného cyklu stroje. Díky redundantnímu zapojení kontrolovaných obvodů, redundantní konstrukci přístroje s dvěma nezávislými, navzájem se kontrolujícími mikroprocesory je dosaženo bezpečnostní kategorie PLe dle ISO 13849-1.

| | |
|-----------------------------------|----------------------------------|
| Typové označení | SLPMR14-1670P12 |
| Identifikační číslo | 3084462 |
| Druh provozu | optický závěs |
| Optické rozlišení | 14 mm |
| Rozsah | 0...7000 mm |
| Hlídaná výška | 1670 mm |
| Okolní teplota | 0... +55°C |
| Napájecí napětí | 20...28VDC |
| Zvlnění | < 10 % U _{ss} |
| Proudová spotřeba (výstupy "VYP") | ≤ 150 mA |
| Proud naprázdno I ₀ | ≤ 275 mA |
| Ochrana proti zkratu | ano |
| Ochrana proti přepólování | ano |
| Výstupní funkce | 2 x rozpínací, 2 x PNP |
| proudový výstup | 0...500mA |
| Čas odezvy | < 40.5 ms |
| Pouzdro | kvádrové pouzdro, EZ-Screen LP |
| Rozměry | 26 x 28 x 1667 mm |
| Materiál pouzdra | kov, Al, žlutá |
| Čočka | plast, akrylát |
| Připojení | kabel s konektorem, PVC, M12 x 1 |
| Délka kabelu | 0.3 m |
| Stupeň krytí | IP65 |
| Indikace napájení | LED zelená |
| Indikace stavu výstupu | dvoubarevná LED červená |