

# Bezpieczeństwo osób i maszyn

## odbiornik

### zintegrowana funkcja mutingu

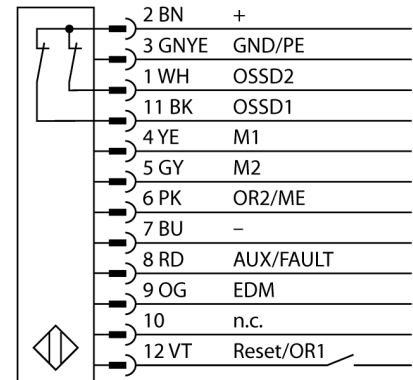
#### SLPMR14-410



- Podłączenie elektryczne za pomocą RDLP-8 z wolnymi końcami lub DEL-PE-8 z 8-pinowym złączem męskim M12 x 1
- Stopień ochrony IP65
- Płaska obudowa bez stref martwych
- Nastawy za pomocą przełączników
- Możliwość redukcji rozdzielczości
- Funkcja wygaszenia
- Napięcie zasilania: 24 VDC  $\pm$  15 %
- Rozdzielczość 14 mm
- Pole skanowania 410 mm (L1)
- W zestawie uchwyt montażowy

<b>Typ</b>	SLPMR14-410
Nr kat.	3084464
<b>Tryb pracy</b>	kurtyna świetlna
Optical resolution	14 mm
Max zakres wykrywania	0...7000 mm
Detection zone height	410 mm
Temperatura pracy	0...+55 °C
<b>Napięcie zasilania</b>	20...28VDC
Tętnienie resztkowe	< 10 % $U_{ss}$
Pobór prądu w stanie wyłączenia	$\leq$ 150 mA
Prąd bez obciążenia $I_0$	$\leq$ 275 mA
Zabezpieczenie przed zwarcieniem	tak
Zabezpieczenie przed odwrotną polaryzacją	tak
Funkcja wyjścia	2x NZ, 2 x PNP
wyjście prądowe	0...500mA
Czas odpowiedzi	< 13.5 ms
<b>Wykonanie</b>	prostokątnościenne, EZ-Screen LP
Wymiary	26 x 28 x 410 mm
Materiał obudowy	metal, AL, żółta
Soczewka	tworzywo sztuczne, Akryl
Podłączenie	złącze
Stopień ochrony	IP65
<b>Wskaźnik napięcia zasilania</b>	LED zielony
Wskaźnik stanu przełączenia	2-kolorowa dioda LED czerwony

#### Schemat podłączenia



#### Zasada działania

Kurtyna bezpieczeństwa wysokiej rozdzielczości składa się z nadajnika i odbiornika, które nie posiadają stref martwych. Ze względu na synchronizację optyczną systemu połączenie kablowe nadajnika z odbiornikiem jest zbędne. Wyjścia bezpieczne odbiornika podłącza się bezpośrednio do przekaźnika bezpieczeństwa (np. IM-T-9A), który w razie wyzwolenia natychmiast zatrzymuje niebezpieczny ruch maszyny. Kategoria bezpieczeństwa PLe zgodna z ISO 13849-1 jest spełniona, dzięki 2-kanalowej kontroli urządzenia przełączanego i budowie zapewniającej redundancję z wzajemną kontrolą mikroprocesorów.