

**Protección de personal
receptor
función de exclusión "muting" integrada
SLPMR14-550**



- Conexión eléctrica a través del tipo de conector RDLP-8 con extremos abierto ó DELPE-8 con conector M12x1, 8 polos
- grado de protección IP65
- carcasa plana sin zona ciega
- configuración a través de interruptor DIP
- ajuste de una resolución reducida
- función de supresión
- Tensión de servicio: 24 VCC \pm 15 %
- resolución 14 mm
- altura de la zona de detección 550 mm (L1)
- Escudra de fijación incluida en el volumen de suministro

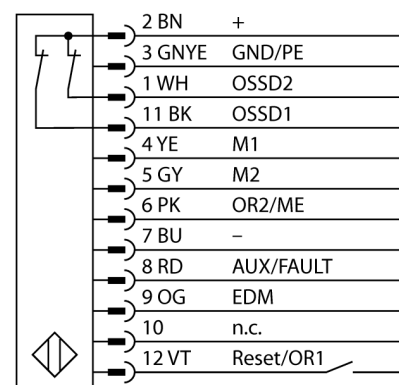
| | |
|----------------------------|-------------|
| Designación de tipo | SLPMR14-550 |
| Nº de identificación | 3084465 |

| | |
|--------------------------------|------------------|
| Modo de funcionamiento | barrera luminosa |
| Resolución óptica | 14 mm |
| Alcance | 0...7000 mm |
| Altura de la zona de detección | 550 mm |
| Temperatura ambiente | 0... +55°C |

| | |
|---|-----------------------|
| Tensión de servicio | 20...28 VDC |
| Ondulación residual | < 10 % U _s |
| Consumo de corriente (estado desactivado) | ≤ 150 mA |
| Corriente sin carga I ₀ | ≤ 275 mA |
| Protección cortocircuito | sí |
| Protección contra polaridad inversa | sí |
| Función de salida | 2 de apertura, 2 PNP |
| Salida de corriente | 0...500mA |
| Tiempo de respuesta | < 16.5 ms |

| | |
|------------------------|---------------------------|
| Modelo | rectangular, EZ-Screen LP |
| Medidas | 26 x 28 x 549 mm |
| Material de la carcasa | metal, AL, amarillo |
| Lente | plástico, acrílico |
| Conexión | conector |
| Grado de protección | IP65 |

| | |
|---|------------------|
| Indicación de la tensión de servicio | LED verde |
| Indicación estado de conmutación | LED bicolor rojo |

Esquema de conexiones

Principio de funcionamiento

La barrera de seguridad de alta resolución para la protección de personas se compone de emisor y receptor. El sistema está sincronizado ópticamente por lo que no es necesario ningún cableado entre en el sensor y el receptor. Las salidas de conmutación de seguridad del receptor están conectadas directamente con un relé de carga (por ejemplo IM-T-9A) deteniendo inmediatamente el ciclo de la máquina que representa un peligro. La protección personal tipo PLe de acuerdo con la ISO 13849-1 se cumple gracias a la supervisión del dispositivo de conmutación y de la construcción de diversidad redundante con control de procesos mutuos.