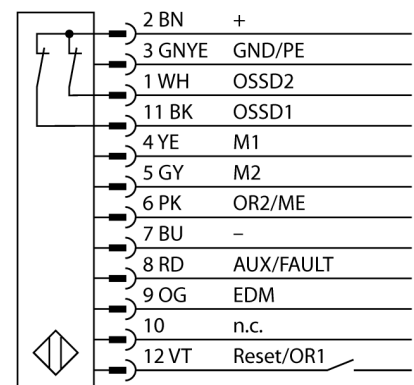


**personenbeveiliging**  
**ontvanger**  
**geïntegreerde muting-functie**  
**SLPMR14-1670**



- elektrische aansluiting met connector-type RDLP-8 met open einde of DEL-PE-8 met M12x1 connector, 8-polig
- beschermingsgraad IP65
- vlakke behuizing zonder dode zone
- instelling via DIP-switch
- instelling gereduceerde resolutie
- blanking functie
- bevestigingsbeugel meegeleverd

**Aansluitschema**

**Functieprincipe**

Het lichtgordijn voor personenbeveiliging met hoge resolutie zonder dode zone bestaat uit een zender en ontvanger. Aangezien het systeem optisch gesynchroniseerd wordt, is er geen bedrading tussen de zender en ontvanger vereist. De veiligheidsschakeluitgangen van de ontvanger worden direct met een lastrelais (b.v. IM-T-9A) verbonden en doen de gevaarlijke machinecyclus onmiddellijk stoppen. Via de tweekanale bewaking van het schakelapparaat en de diversitair redundante opbouw, waarbij twee processoren een wederzijdse controle tot stand brengen, wordt aan de personenbeveiligingscategorie PLe volgens ISO 13849-1 voldaan.

<b>Type</b>	SLPMR14-1670
Ident no.	3084473
<b>Systeemuitvoering</b>	lichtgordijn
Reikwijdte	0...7000mm
Omgevingstemperatuur	0...+55 °C
<b>Stroomopname niet-bedempt</b>	≤ 150 mA
Eigen stroomopname I <sub>e</sub>	≤ 275 mA
Uitgangsfunctie	2x N.C., 2 x PNP
Stroomuitgang	0...500mA
<b>Bouwworm</b>	rechthoekig, EZ-Screen LP
Afmetingen	26 x 28 x 1667 mm
Materiaal behuizing	metaal, AL, geel
Lens	kunststof, acryl
Aansluiting	male
Beschermingsgraad	IP65
<b>Bedrijfsspanningsindicatie</b>	LEDgroen
Schakeltoestandsindicatie	2-kleuren-LEDrood