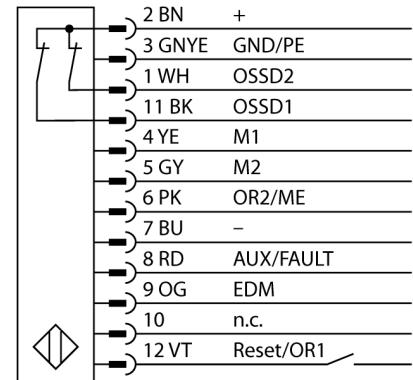


**Bezpieczeństwo osób i maszyn**  
**odbiornik**  
**zintegrowana funkcja mutingu**  
**SLPMR14-1670**



- Podłączenie elektryczne za pomocą RDLP-8 z wolnymi końcami lub DEL-PE-8 z 8-pinowym złączem męskim M12 x 1
- Stopień ochrony IP65
- Płaska obudowa bez stref martwych
- Nastawy za pomocą przełączników
- Możliwość redukcji rozdzielczości
- Funkcja wygaszenia
- W zestawie uchwyt montażowy

**Schemat podłączenia**

**Zasada działania**

Kurtyna bezpieczeństwa wysokiej rozdzielczości składa się z nadajnika i odbiornika, które nie posiadają stref martwych. Ze względu na synchronizację optyczną systemu połączenie kablowe nadajnika z odbiornikiem jest zbędne. Wyjścia bezpieczne odbiornika podłącza się bezpośrednio do przekaźnika bezpieczeństwa (np. IM-T-9A), który w razie wyzwolenia natychmiast zatrzymuje niebezpieczny ruch maszyny. Kategoria bezpieczeństwa PLe zgodna z ISO 13849-1 jest spełniona, dzięki 2-kanalowej kontroli urządzenia przełączającego i budowie zapewniającej redundancję z wzajemną kontrolą mikroprocesorów.

<b>Typ</b>	SLPMR14-1670
Nr kat.	3084473
<b>Tryb pracy</b>	kurtyna świetlna
Max zakres wykrywania	0...7000 mm
Temperatura pracy	0...+55 °C
<b>Pobór prądu w stanie wyłączenia</b>	≤ 150 mA
Prąd bez obciążenia I <sub>0</sub>	≤ 275 mA
Funkcja wyjścia	2x NZ, 2 x PNP
wyjście prądowe	0...500mA
<b>Wykonanie</b>	prostokątnościenne, EZ-Screen LP
Wymiary	26 x 28 x 1667 mm
Materiał obudowy	metal, AL, żółta
Soczewka	tworzywo sztuczne, Akryl
Podłączenie	złącze
Stopień ochrony	IP65
<b>Wskaźnik napięcia zasilania</b>	LED zielony
Wskaźnik stanu przełączenia	2-kolorowa dioda LED czerwony