

Безопасность персонала

приемник

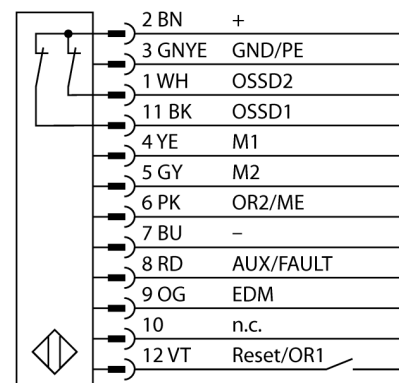
встроенная функция подавления системы безопасности

SLPMR14-1670



- Электрическое подключение через RDLP-8 или через DELPE-8 с разъемом "папа" M12 x 1, 8-контактн.
- Степень защиты IP65
- Плоский корпус без слепой зоны
- Настройка при помощи DIP-переключателя
- Разрешение может быть уменьшено
- Функция бланкирования
- Монтажный зажим в комплекте

Схема подключения



Принцип действия

Световая завеса высокого разрешения, приемник и передатчик в одном корпусе, без слепой зоны. Т.к. система оптически синхронизирована, диаграмма электрических соединений эмиттера/приемника избыточны. Дискретные выходы безопасности приемника подключены напрямую к нагрузочному реле (например, IM-T-9A) и инициируют мгновенный останов опасного цикла машины. Категория безопасности персонала 4 по ISO 13849-1 обеспечивается 2-канальным мониторингом переключающих устройств и принципом разнообразной избыточности, по которому два процессора обоюдно контролируют друг друга.

Тип	SLPMR14-1670
Идент. №	3084473
Рабочий режим	световой барьер
Диапазон	0...7000мм
Температура окружающей среды	0...+55°C
Потребление энергии в неактивном состоянии	≤ 150 мА
Ток холостого хода I₀	≤ 275 мА
Выходная функция	2x Н.З., 2 x PNP
Токовый выход	0...500мА
Конструкция	прямоугольный, EZ-Screen LP
Размеры	26 x 28 x 1667 мм
Материал корпуса	Металл, AL, желтый
Линза	пластмасса, Акрил
Соединение	разъем
Класс защиты	IP65
Индикатор рабочего напряжения	светодиодзел.
Индикация состояния переключения	двухцветный светодиод красный