

# Siguranța personalului

## Receptor

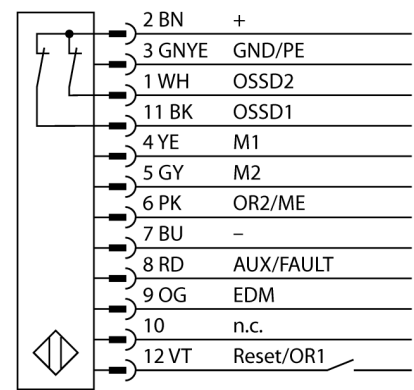
### Funcție de suprimare integrată

#### SLPMR14-1670



- Conectare electrică via RDLPE-8 cu capăt liber sau via DELPE-8 cu conector tată M12 x 1, 8-pini
- Grad de protecție IP65
- Carcasă plată fără zonă moartă
- Ajustări cu comutator DIP
- Rezoluția poate fi redusă
- Funcție de mascare (blinking)
- Suport de montaj inclus la livrare

#### Diagramă de conexiuni



#### Principiu de funcționare

Bariera optică de siguranță cu înaltă rezoluție este alcătuită din emițător și receptor într-o singură unitate, fără zonă moartă. Deoarece sistemul este sincronizat optic, o legătură electrică emițător/receptor este inutilă. Leșirile de siguranță ale receptorului sunt conectate direct la un releu (ex.: IM-T-9A) care declanșează o oprire imediată a ciclului defectuos al mașinii. Categoria PLe de securitate a personalului conform ISO 13849-1 e îndeplinită datorită monitorizării pe două canale a dispozitivului de securitate și controlului redundant cu procesor mutual.

<b>Descriere tip</b>	SLPMR14-1670
Număr identificare	3084473
<b>Mod de operare</b>	barieră optică
Domeniu	0...7000 mm
Temperatura mediului	0...+55°C
<b>Curent în stare neacționat</b>	≤ 150 mA
Curent fără sarcină I <sub>0</sub>	≤ 275 mA
leșire	2x normal închis, 2 x PNP
leșire în curent	0...500mA
<b>Design</b>	Dreptunghiular, EZ-Screen LP
Dimensiuni	26 x 28 x 1667mm
Materialul carcasei	metal, AL, galben
Lentilă	plastic, Acrilat
Conectare	Conector
Grad de protecție	IP65
<b>Indicator al tensiunii de lucru</b>	LED verde
Indicare stare	LED bicolor roșu