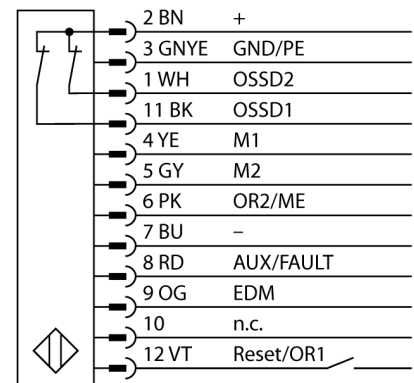


**Protección de personal**  
**receptor**  
**función de exclusión "muting" integrada**  
**SLPMR14-1670**



- Conexión eléctrica a través del tipo de conector RDLP-8 con extremos abierto ó DELPE-8 con conector M12x1, 8 polos
- grado de protección IP65
- carcasa plana sin zona ciega
- configuración a través de interruptor DIP
- ajuste de una resolución reducida
- función de supresión
- Escuadra de fijación incluida en el volumen de suministro

**Esquema de conexiones**

**Principio de funcionamiento**

La barrera de seguridad de alta resolución para la protección de personas se compone de emisor y receptor. El sistema está sincronizado ópticamente por lo que no es necesario ningún cableado entre el sensor y el receptor. Las salidas de conmutación de seguridad del receptor están conectadas directamente con un relé de carga (por ejemplo IM-T-9A) deteniendo inmediatamente el ciclo de la máquina que representa un peligro. La protección personal tipo PLe de acuerdo con la ISO 13849-1 se cumple gracias a la supervisión del dispositivo de conmutación y de la construcción de diversidad redundante con control de procesos mutuos.

<b>Designación de tipo</b>	SLPMR14-1670
Nº de identificación	3084473
<b>Modo de funcionamiento</b>	barrera luminosa
Alcance	0...7000 mm
Temperatura ambiente	0... +55°C
<b>Consumo de corriente (estado desactivado)</b>	≤ 150 mA
Corriente sin carga I <sub>0</sub>	≤ 275 mA
Función de salida	2 de apertura, 2 PNP
Salida de corriente	0...500mA
<b>Modelo</b>	rectangular, EZ-Screen LP
Medidas	26 x 28 x 1667 mm
Material de la carcasa	metal, AL, amarillo
Lente	plástico, acrílico
Conexión	conector
Grado de protección	IP65
<b>Indicación de la tensión de servicio</b>	LED verde
Indicación estado de conmutación	LED bicolor rojo