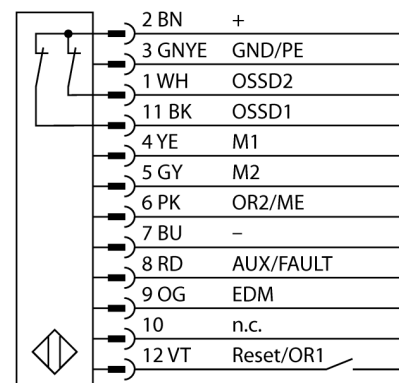


Ochrana osob přijímač integrováná funkce muting SLPMR14-1670



- elektrické připojení kabelem s konektorem RDLP-8 a volným koncem nebo DELPE-8 s 8pinovým konektorem M12x1
- stupeň krytí IP65
- ploché pouzdro bez mrtvých zón
- nastavení pomocí DIP přepínačů
- nastavení sníženého rozlišení
- funkce zasloužení
- upevňovací úchytka součástí dodávky

Schéma zapojení



Funkční princip

Bezpečnostní optický závěs pro ochranu osob s vysokou rozlišovací schopností se skládá z vysílače a přijímače. Protože je systém opticky synchronizován, není potřeba propojení mezi vysílačem a přijímací jednotkou. Bezpečnostní spínací výstupy přijímačů jsou přímo propojeny na výkonové relé (např. IM-T9A) a způsobí okamžité zastavení nebezpečného cyklu stroje. Díky redundantnímu zapojení kontrolovaných obvodů, redundantní konstrukci přístroje s dvěma nezávislými, navzájem se kontrolujícími mikroprocesory je dosaženo bezpečnostní kategorie PLe dle ISO 13849-1.

Typové označení	SLPMR14-1670
Identifikační číslo	3084473
Druh provozu	optický závěs
Rozsah	0...7000 mm
Okolní teplota	0... +55°C
Proudová spotřeba (výstupy "VYP")	≤ 150 mA
Proud naprázdno I ₀	≤ 275 mA
Výstupní funkce	2 x rozpínací, 2 x PNP
proudový výstup	0...500mA
Pouzdro	kvádrové pouzdro, EZ-Screen LP
Rozměry	26 x 28 x 1667 mm
Materiál pouzdra	kov, Al, žlutá
Čočka	plast, akrylát
Připojení	konektor
Stupeň krytí	IP65
Indikace napájení	LED zelená
Indikace stavu výstupu	dvoubarevná LED červená