

Безопасность персонала пара (излучатель/приемник) встроенная функция подавления системы безопасности SLPMP14-970P128



- Кабель с разъемом "папа" M12 x 1, 8-конт., 300 мм
- Степень защиты IP65
- Плоский корпус без слепой зоны
- Настройка при помощи DIP-переключателя
- Разрешение может быть уменьшено
- Функция бланкирования
- Рабочее напряжение: 24 В DC ± 15 %
- Разрешение 14 мм
- Поле сканирования 970 мм (L1)
- Монтажный зажим в комплекте

Тип	SLPMP14-970P128
Идент. №	3084479

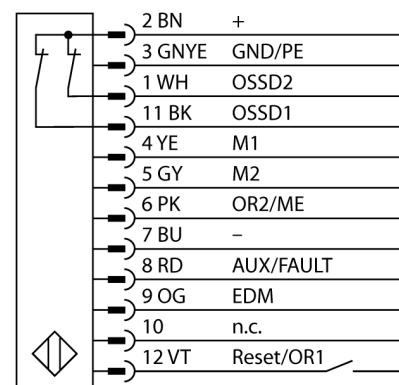
Рабочий режим	световой барьер
Тип источника света	ИК
Длина волны	850 нм
Оптическое разрешение	14 мм
Диапазон	0...7000мм
Высота зоны детектирования	970 мм
Температура окружающей среды	0...+55°C

Рабочее напряжение	20...28В =
Остаточная пульсация	< 10 % U _н
Ток холостого хода I ₀	≤ 275 мА
Защита от короткого замыкания	да
защита от обратной полярн.	да
Выходная функция	2x Н.З., 2 x PNP
Время отклика	< 25.5 мс

Конструкция	прямоугольный, EZ-Screen LP
Размеры	26 x 28 x 969 мм
Материал корпуса	Металл, AL, желтый
Линза	пластмасса, Акрил
Соединение	Кабель с разъемом, ПВХ, M12 x 1
Длина кабеля	0.3 м
Класс защиты	IP65

Индикатор рабочего напряжения	светодиодзел.
Индикация состояния переключения	двухцветный светодиод красный

Схема подключения



Принцип действия

Световая завеса высокого разрешения, приемник и передатчик в одном корпусе, без слепой зоны. Т.к. система оптически синхронизирована, диаграмма электрических соединений эмиттера/приемника избыточны. Дискретные выходы безопасности приемника подключены напрямую к нагрузочному реле (например, IM-T-9A) и инициируют мгновенный останов опасного цикла машины. Категория безопасности персонала 4 по ISO 13849-1 обеспечивается 2-канальным мониторингом переключающих устройств и принципом разнообразной избыточности, по которому два процессора обоюдно контролируют друг друга.