

Безопасность персонала пара (излучатель/приемник) встроенная функция подавления системы безопасности SLPMP14-1110P128



- Кабель с разъемом "папа" M12 x 1, 8-конт., 300 мм
- Степень защиты IP65
- Плоский корпус без слепой зоны
- Настройка при помощи DIP-переключателя
- Разрешение может быть уменьшено
- Функция бланкирования
- Рабочее напряжение: 24 В DC \pm 15 %
- Разрешение 14 мм
- Поле сканирования 1110 мм (L1)
- Монтажный зажим в комплекте

Тип SLPMP14-1110P128
Идент. № 3084480

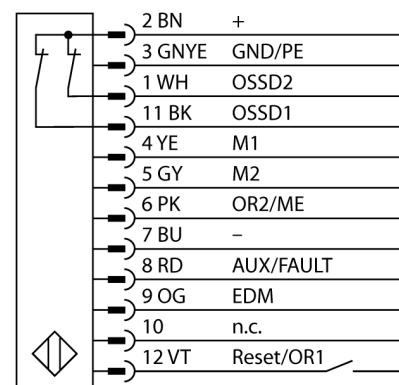
Рабочий режим
Тип источника света световой барьер
Длина волны ИК
Длина волны 850 нм
Оптическое разрешение 14 мм
Диапазон 0...7000мм
Высота зоны детектирования 1110 мм
Температура окружающей среды 0...+55°C

Рабочее напряжение 20...28В =
Остаточная пульсация < 10 % U_н
Ток холостого хода I₀ ≤ 275 мА
Защита от короткого замыкания да
защита от обратной полярности да
Выходная функция 2x Н.З., 2 x PNP
Время отклика < 28.5 мс

Конструкция
Размеры прямоугольный, EZ-Screen LP
26 x 28 x 1108 мм
Материал корпуса Металл, AL, желтый
Линза пластмасса, Акрил
Соединение Кабель с разъемом, ПВХ, M12 x 1
Длина кабеля 0.3 м
Класс защиты IP65

Индикатор рабочего напряжения светодиодзел.
Индикация состояния переключения двухцветный светодиод красный

Схема подключения



Принцип действия

Световая завеса высокого разрешения, приемник и передатчик в одном корпусе, без слепой зоны. Т.к. система оптически синхронизирована, диаграмма электрических соединений эмиттера/приемника избыточны. Дискретные выходы безопасности приемника подключены напрямую к нагрузочному реле (например, IM-T-9A) и инициируют мгновенный останов опасного цикла машины. Категория безопасности персонала 4 по ISO 13849-1 обеспечивается 2-канальным мониторингом переключающих устройств и принципом разнообразной избыточности, по которому два процессора обоюдно контролируют друг друга.