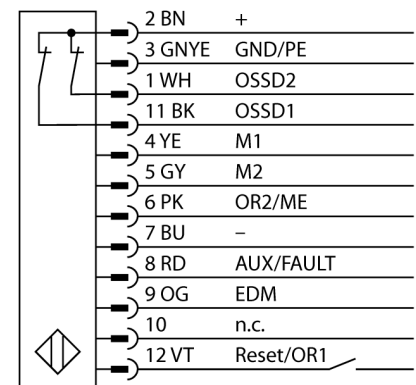


Bezpieczeństwo osób i maszyn para nadajnik/odbiornik zintegrowana funkcja mutingu SLPMP14-1250P128



- Przewód 300 mm z 8-pinowym złączem męskim M12 x 1
- Stopień ochrony IP65
- Płaska obudowa bez stref martwych
- Nastawy za pomocą przełączników
- Możliwość redukcji rozdzielczości
- Funkcja wygaszenia
- Napięcie zasilania: 24 VDC \pm 15 %
- Rozdzielczość 14 mm
- Pole skanowania 1250 mm (L1)
- W zestawie uchwyt montażowy

Schemat podłączenia



Zasada działania

Kurtyna bezpieczeństwa wysokiej rozdzielczości składa się z nadajnika i odbiornika, które nie posiadają stref martwych. Ze względu na synchronizację optyczną systemu połączenie kablowe nadajnika z odbiornikiem jest zbędne. Wyjścia bezpieczne odbiornika podłącza się bezpośrednio do przekaźnika bezpieczeństwa (np. IM-T-9A), który w razie wyzwolenia natychmiast zatrzymuje niebezpieczny ruch maszyny. Kategoria bezpieczeństwa PLe zgodna z ISO 13849-1 jest spełniona, dzięki 2-kanalowej kontroli urządzenia przełączanego i budowie zapewniającej redundancję z wzajemną kontrolą mikroprocesorów.

| | |
|---|----------------------------------|
| Typ | SLPMP14-1250P128 |
| Nr kat. | 3084481 |
| Tryb pracy | kurtyna świetlna |
| Rodzaj światła | IR |
| Długość fali | 850 nm |
| Optical resolution | 14 mm |
| Max zakres wykrywania | 0...7000 mm |
| Detection zone height | 1250 mm |
| Temperatura pracy | 0...+55 °C |
| Napięcie zasilania | 20...28VDC |
| Tętnienie resztkowe | < 10 % U_{s} |
| Prąd bez obciążenia I_0 | \leq 275 mA |
| Zabezpieczenie przed zwarcieniem | tak |
| Zabezpieczenie przed odwrotną polaryzacją | tak |
| Funkcja wyjścia | 2x NZ, 2 x PNP |
| Czas odpowiedzi | < 31.5 ms |
| Wykonanie | prostokątnościana, EZ-Screen LP |
| Wymiary | 26 x 28 x 1248 mm |
| Materiał obudowy | metal, AL, żółta |
| Soczewka | tworzywo sztuczne, Akryl |
| Podłączenie | Przewód ze złączem, PVC, M12 x 1 |
| Długość przewodu | 0.3 m |
| Stopień ochrony | IP65 |
| Wskaźnik napięcia zasilania | LED zielony |
| Wskaźnik stanu przełączenia | 2-kolorowa dioda LED czerwony |