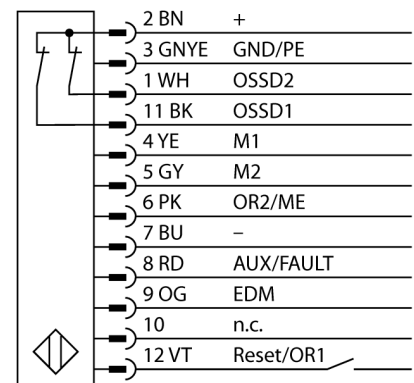


personenbeveiliging
zender/ontvanger paar
geïntegreerde muting-functie
SLPMP14-1390P128



- kabel met connector, 300 mm, M12x1, 8-polig
- beschermingsgraad IP65
- vlakke behuizing zonder dode zone
- instelling via DIP-switch
- instelling gereduceerde resolutie
- blanking functie
- bedrijfsspanning: 24 VDC \pm 15 %
- resolutie 14 mm
- bewakingshoogte 1390 mm (L1)
- bevestigingsbeugel meegeleverd

Aansluitschema

Functieprincipe

Het lichtgordijn voor personenbeveiliging met hoge resolutie zonder dode zone bestaat uit een zender en ontvanger. Aangezien het systeem optisch gesynchroniseerd wordt, is er geen bedrading tussen de zender en ontvanger vereist. De veiligheidsschakeluitgangen van de ontvanger worden direct met een lastrelais (b.v. IM-T-9A) verbonden en doen de gevaarlijke machinecyclus onmiddellijk stoppen. Via de tweekanale bewaking van het schakelapparaat en de diversitaire redundante opbouw, waarbij twee processoren een wederzijdse controle tot stand brengen, wordt aan de personenbeveiligingscategorie PLE volgens ISO 13849-1 voldaan.

Type	SLPMP14-1390P128
Ident no.	3084482
Systeemuitvoering	lichtgordijn
Lichtsoort	IR
Golfte	850 nm
Optische resolutie	14 mm
Reikwijdte	0...7000mm
Hoogte bewakingsveld	1390 mm
Omgevingstemperatuur	0...+55 °C
Bedrijfsspanning U_s	20...28 VDC
Restriemspanning	< 10 % U_s
Eigen stroomopname I_s	\leq 275 mA
Kortsluitbeveiliging	ja
Ompoolbeveiliging	ja
Uitgangsfunctie	2x N.C., 2 x PNP
Aanspreektijd	< 34.5 ms
Bouwvorm	rechthoekig, EZ-Screen LP
Afmetingen	26 x 28 x 1388 mm
Materiaal behuizing	metaal, AL, geel
Lens	kunststof, acryl
Aansluiting	kabel met connector, PVC, M12 x 1
Kabellengte	0.3 m
Beschermingsgraad	IP65
Bedrijfsspanningsindicatie	LEDgroen
Schakeltoestandsindicatie	2-kleuren-LEDrood