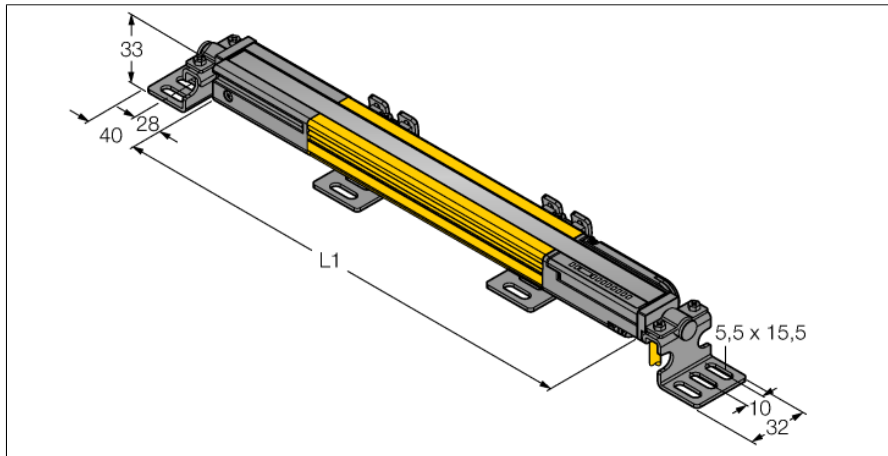
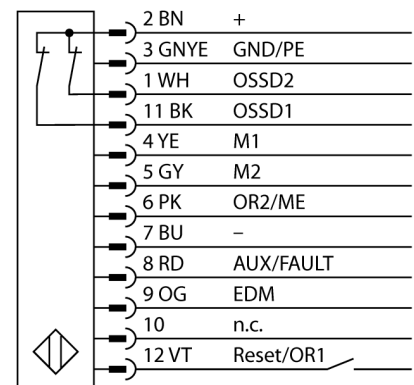


**personenbeveiliging**  
**zender/ontvanger paar**  
**geïntegreerde muting-functie**  
**SLPMP14-1530P128**



- kabel met connector, 300 mm, M12x1, 8-polig
- beschermingsgraad IP65
- vlakke behuizing zonder dode zone
- instelling via DIP-switch
- instelling gereduceerde resolutie
- blanking functie
- bedrijfsspanning: 24 VDC  $\pm$  15 %
- resolutie 14 mm
- bewakingshoogte 1530 mm (L1)
- bevestigingsbeugel meegeleverd

**Aansluitschema**

**Functieprincipe**

Het lichtgordijn voor personenbeveiliging met hoge resolutie zonder dode zone bestaat uit een zender en ontvanger. Aangezien het systeem optisch gesynchroniseerd wordt, is er geen bedrading tussen de zender en ontvanger vereist. De veiligheidsschakeluitgangen van de ontvanger worden direct met een lastrelais (b.v. IM-T-9A) verbonden en doen de gevaarlijke machinecyclus onmiddellijk stoppen. Via de tweekanale bewaking van het schakelapparaat en de diversitaire redundante opbouw, waarbij twee processoren een wederzijdse controle tot stand brengen, wordt aan de personenbeveiligingscategorie PLE volgens ISO 13849-1 voldaan.

|  |                                   |
|--|-----------------------------------|
| <b>Type</b>                              | SLPMP14-1530P128                  |
| Ident no.                                | 3084483                           |
| <b>Systeemuitvoering</b>                 | lichtgordijn                      |
| Lichtsoort                               | IR                                |
| Golfte                                   | 850 nm                            |
| Optische resolutie                       | 14 mm                             |
| Reikwijdte                               | 0...7000mm                        |
| Hoogte bewakingsveld                     | 1530 mm                           |
| Omgevingstemperatuur                     | 0...+55 °C                        |
| <b>Bedrijfsspanning <math>U_s</math></b> | 20...28 VDC                       |
| Restriemspanning                         | < 10 % $U_s$                      |
| Eigen stroomopname $I_s$                 | $\leq$ 275 mA                     |
| Kortsluitbeveiliging                     | ja                                |
| Ompoolbeveiliging                        | ja                                |
| Uitgangsfunctie                          | 2x N.C., 2 x PNP                  |
| Aanspreektijd                            | < 37.5 ms                         |
| <b>Bouwvorm</b>                          | rechthoekig, EZ-Screen LP         |
| Afmetingen                               | 26 x 28 x 1528 mm                 |
| Materiaal behuizing                      | metaal, AL, geel                  |
| Lens                                     | kunststof, acryl                  |
| Aansluiting                              | kabel met connector, PVC, M12 x 1 |
| Kabellengte                              | 0.3 m                             |
| Beschermingsgraad                        | IP65                              |
| <b>Bedrijfsspanningsindicatie</b>        | LEDgroen                          |
| Schakeltoestandsindicatie                | 2-kleuren-LEDrood                 |