

**Protección de personal  
par emisor/receptor  
función de exclusión "muting" integrada  
SLPMP14-410**



- Conexión eléctrica a través del tipo de conector RDLP-8 con extremos abierto ó DELPE-8 con conector M12x1, 8 polos
- grado de protección IP65
- carcasa plana sin zona ciega
- configuración a través de interruptor DIP
- ajuste de una resolución reducida
- función de supresión
- Tensión de servicio: 24 VDC  $\pm$  15 %
- resolución 14 mm
- altura de la zona de detección 410 mm (L1)
- Escudra de fijación incluida en el volumen de suministro

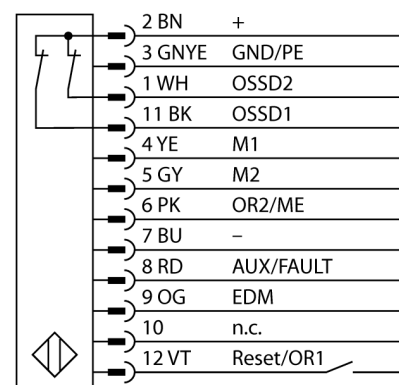
<b>Designación de tipo</b>	SLPMP14-410
Nº de identificación	3084486

<b>Modo de funcionamiento</b>	barrera luminosa
Tipo de luz	IR
Longitud de onda	850 nm
Resolución óptica	14 mm
Alcance	0...7000 mm
Altura de la zona de detección	410 mm
Temperatura ambiente	0... +55°C

<b>Tensión de servicio</b>	20...28 VDC
Ondulación residual	< 10 % $U_s$
Corriente sin carga $I_0$	$\leq$ 275 mA
Protección cortocircuito	sí
Protección contra polaridad inversa	sí
Función de salida	2 de apertura, 2 PNP
Tiempo de respuesta	< 13.5 ms

<b>Modelo</b>	rectangular, EZ-Screen LP
Medidas	26 x 28 x 410 mm
Material de la carcasa	metal, AL, amarillo
Lente	plástico, acrílico
Conexión	conector
Grado de protección	IP65

<b>Indicación de la tensión de servicio</b>	LED verde
Indicación estado de conmutación	LED bicolor rojo

**Esquema de conexiones**

**Principio de funcionamiento**

La barrera de seguridad de alta resolución para la protección de personas se compone de emisor y receptor. El sistema está sincronizado ópticamente por lo que no es necesario ningún cableado entre el sensor y el receptor. Las salidas de conmutación de seguridad del receptor están conectadas directamente con un relé de carga (por ejemplo IM-T-9A) deteniendo inmediatamente el ciclo de la máquina que representa un peligro. La protección personal tipo PLe de acuerdo con la ISO 13849-1 se cumple gracias a la supervisión del dispositivo de conmutación y de la construcción de diversidad redundante con control de procesos mutuos.