

**Protección de personal  
par emisor/receptor  
función de exclusión "muting" integrada  
SLPMP14-550**



- Conexión eléctrica a través del tipo de conector RDLP-8 con extremos abierto ó DELPE-8 con conector M12x1, 8 polos
- grado de protección IP65
- carcasa plana sin zona ciega
- configuración a través de interruptor DIP
- ajuste de una resolución reducida
- función de supresión
- Tensión de servicio: 24 VDC  $\pm$  15 %
- resolución 14 mm
- altura de la zona de detección 550 mm (L1)
- Escuadra de fijación incluida en el volumen de suministro

**Designación de tipo** SLPMP14-550  
**N° de identificación** 3084487

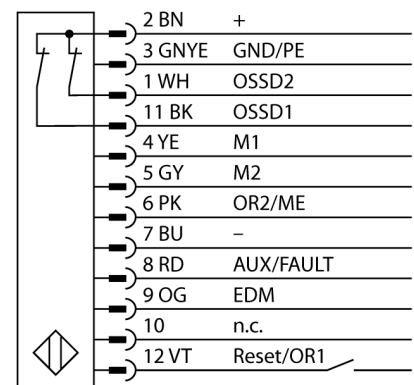
**Modo de funcionamiento** barrera luminosa  
**Tipo de luz** IR  
**Longitud de onda** 850 nm  
**Resolución óptica** 14 mm  
**Alcance** 0...7000 mm  
**Altura de la zona de detección** 550 mm  
**Temperatura ambiente** 0... +55°C

**Tensión de servicio** 20...28 VDC  
**Ondulación residual** < 10 % U<sub>s</sub>  
**Corriente sin carga I<sub>0</sub>** ≤ 275 mA  
**Protección cortocircuito** sí  
**Protección contra polaridad inversa** sí  
**Función de salida** 2 de apertura, 2 PNP  
**Tiempo de respuesta** < 16.5 ms

**Modelo** rectangular, EZ-Screen LP  
**Medidas** 26 x 28 x 549 mm  
**Material de la carcasa** metal, AL, amarillo  
**Lente** plástico, acrílico  
**Conexión** conector  
**Grado de protección** IP65

**Indicación de la tensión de servicio** LED verde  
**Indicación estado de conmutación** LED bicolor rojo

#### Esquema de conexiones



#### Principio de funcionamiento

La barrera de seguridad de alta resolución para la protección de personas se compone de emisor y receptor. El sistema está sincronizado ópticamente por lo que no es necesario ningún cableado entre en el sensor y el receptor. Las salidas de conmutación de seguridad del receptor están conectadas directamente con un relé de carga (por ejemplo IM-T-9A) deteniendo inmediatamente el ciclo de la máquina que representa un peligro. La protección personal tipo PLe de acuerdo con la ISO 13849-1 se cumple gracias a la supervisión del dispositivo de conmutación y de la construcción de diversidad redundante con control de procesos mutuos.