

Siguranța personalului

Pereche emițător/receptor

Funcție de suprimare integrată

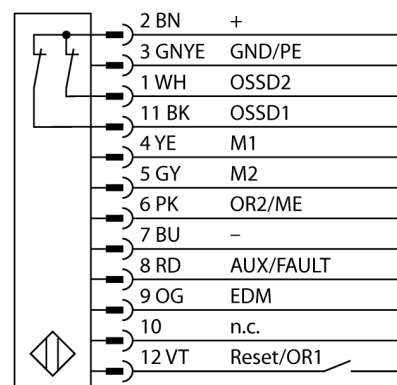
SLPMP14-830



- Conectare electrică via RDLPE-8 cu capăt liber sau via DELPE-8 cu conector tată M12 x 1, 8-pini
- Grad de protecție IP65
- Carcasă plată fără zonă moartă
- Ajustări cu comutator DIP
- Rezoluția poate fi redusă
- Funcție de mascare (blinking)
- Tensiune de alimentare: 24 Vcc ± 15 %
- Rezoluție 14 mm
- Câmp de scanare 830 mm (L1)
- Suport de montaj inclus la livrare

Descriere tip	SLPMP14-830
Număr identificare	3084489
Mod de operare	barieră optică
Tipul de lumină	IR
Lungime de undă	850 nm
Rezoluție optică	14 mm
Domeniu	0...7000 mm
Înălțimea zonei de detecție	830 mm
Temperatura mediului	0...+55°C
Tensiune de alimentare	20...28Vcc
Riplu rezidual	< 10 % U _s
Curent fără sarcină I ₀	≤ 275 mA
Protecție la scurtcircuit	da
Protecție la alimentare inversă	da
leșire	2x normal închis, 2 x PNP
Timp de reacție	< 22.5 ms
Design	Dreptunghiular, EZ-Screen LP
Dimensiuni	26 x 28 x 829mm
Materialul carcasei	metal, AL, galben
Lentilă	plastic, Acrilat
Conectare	Conector
Grad de protecție	IP65
Indicator al tensiunii de lucru	LED verde
Indicare stare	LED bicolor roșu

Diagramă de conexiuni



Principiu de funcționare

Bariera optică de siguranță cu înaltă rezoluție este alcătuită din emițător și receptor într-o singură unitate, fără zona moartă. Deoarece sistemul este sincronizat optic, o legătură electrică emițător/receptor este inutilă. Leșirile de siguranță ale receptorului sunt conectate direct la un releu (ex.: IM-T-9A) care declanșează o oprire imediată a ciclului defectuos al mașinii. Categoria PLe de securitate a personalului conform ISO 13849-1 e îndeplinită datorită monitorizării pe două canale a dispozitivului de securitate și controlului redundant cu procesor mutual.