

**Protección de personal
par emisor/receptor
función de exclusión "muting" integrada
SLPMP14-1110**



- Conexión eléctrica a través del tipo de conector RDLP-8 con extremos abierto ó DELPE-8 con conector M12x1, 8 polos
- grado de protección IP65
- carcasa plana sin zona ciega
- configuración a través de interruptor DIP
- ajuste de una resolución reducida
- función de supresión
- Tensión de servicio: 24 VCC \pm 15 %
- resolución 14 mm
- altura de la zona de detección 1110 mm (L1)
- Escuadra de fijación incluida en el volumen de suministro

Designación de tipo SLPMP14-1110
N° de identificación 3084491

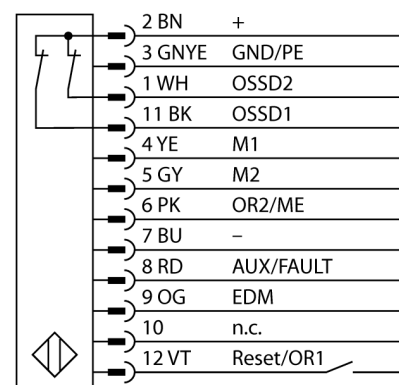
Modo de funcionamiento barrera luminosa
Tipo de luz IR
Longitud de onda 850 nm
Resolución óptica 14 mm
Alcance 0...7000 mm
Altura de la zona de detección 1110 mm
Temperatura ambiente 0... +55°C

Tensión de servicio 20...28 VDC
Ondulación residual < 10 % U_s
Corriente sin carga I₀ ≤ 275 mA
Protección cortocircuito sí
Protección contra polaridad inversa sí
Función de salida 2 de apertura, 2 PNP
Tiempo de respuesta < 28.5 ms

Modelo rectangular, EZ-Screen LP
Medidas 26 x 28 x 1108 mm
Material de la carcasa metal, AL, amarillo
Lente plástico, acrílico
Conexión conector
Grado de protección IP65

Indicación de la tensión de servicio LED verde
Indicación estado de conmutación LED bicolor rojo

Esquema de conexiones



Principio de funcionamiento

La barrera de seguridad de alta resolución para la protección de personas se compone de emisor y receptor. El sistema está sincronizado ópticamente por lo que no es necesario ningún cableado entre en el sensor y el receptor. Las salidas de conmutación de seguridad del receptor están conectadas directamente con un relé de carga (por ejemplo IM-T-9A) deteniendo inmediatamente el ciclo de la máquina que representa un peligro. La protección personal tipo PLe de acuerdo con la ISO 13849-1 se cumple gracias a la supervisión del dispositivo de conmutación y de la construcción de diversidad redundante con control de procesos mutuos.