

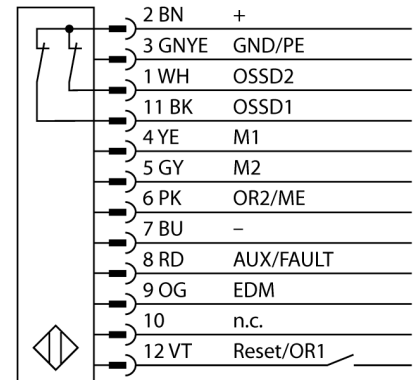
## Ochrana osob páry vysílač/přijímač integrovaná funkce muting SLPMP14-1390



- elektrické připojení kabelem s konektorem RDLP-8 a volným koncem nebo DELPE-8 s 8pinovým konektorem M12x1
- stupeň krytí IP65
- ploché pouzdro bez mrtvých zón
- nastavení pomocí DIP přepínačů
- nastavení sníženého rozlišení
- funkce zasloužení
- napájecí napětí: 24 VDC ± 15 %
- rozlišení 14 mm
- hlídaná výška 1390 mm (L1)
- upevňovací úchytka součástí dodávky

<b>Typové označení</b>	SLPMP14-1390
Identifikační číslo	3084493
<b>Druh provozu</b>	optický závěs
Barva světla	IR
Vlnová délka	850 nm
Optické rozlišení	14 mm
Rozsah	0...7000 mm
Hlídaná výška	1390 mm
Okolní teplota	0... +55°C
<b>Napájecí napětí</b>	20...28VDC
Zvlnění	< 10 % U <sub>s</sub>
Proud naprázdno I <sub>0</sub>	≤ 275 mA
Ochrana proti zkratu	ano
Ochrana proti přepólování	ano
Výstupní funkce	2 x rozpínací, 2 x PNP
Čas odezvy	< 34.5 ms
<b>Pouzdro</b>	kvádrové pouzdro, EZ-Screen LP
Rozměry	26 x 28 x 1388 mm
Materiál pouzdra	kov, Al, žlutá
Čočka	plast, akrylát
Připojení	konektor
Stupeň krytí	IP65
<b>Indikace napájení</b>	LED zelená
Indikace stavu výstupu	dvoubarevná LED červená

### Schéma zapojení



### Funkční princip

Bezpečnostní optický závěs pro ochranu osob s vysokou rozlišovací schopností se skládá z vysílače a přijímače. Protože je systém opticky synchronizován, není potřeba propojení mezi vysílačem a přijímací jednotkou. Bezpečnostní spínací výstupy přijímačů jsou přímo propojeny na výkonové relé (např. IM-T9A) a způsobí okamžité zastavení nebezpečného cyklu stroje. Díky redundantnímu zapojení kontrolovaných obvodů, redundantní konstrukci přístroje s dvěma nezávislými, navzájem se kontrolujícími mikroprocesory je dosaženo bezpečnostní kategorie PLe dle ISO 13849-1.