

## Siguranța personalului

### Receptor

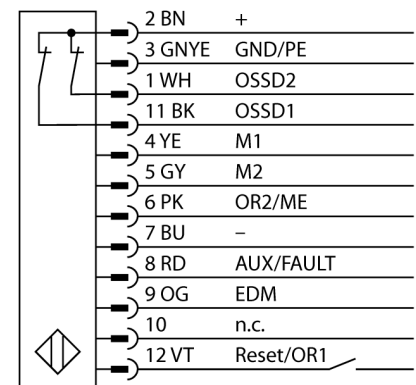
### Funcție de suprimare integrată

### SLPMR25-1390P12



- Cablu cu conector tată M12 x 1, 8-pini, 300 mm
- Grad de protecție IP65
- Carcasă plată fără zonă moartă
- Ajustări cu comutator DIP
- Rezoluția poate fi redusă
- Funcție de mascare (blinking)
- Tensiune de alimentare: 24 Vcc ± 15 %
- Rezoluție 25 mm
- Câmp de scanare 1390 mm (L1)
- Suport de montaj inclus la livrare

#### Diagramă de conexiuni



#### Principiu de funcționare

Bariera optică de siguranță cu înaltă rezoluție este alcătuită din emițător și receptor într-o singură unitate, fără zonă moartă. Deoarece sistemul este sincronizat optic, o legătură electrică emițător/receptor este inutilă. Leșirile de siguranță ale receptorului sunt conectate direct la un releu (ex.: IM-T-9A) care declanșează o oprire imediată a ciclului defectuos al mașinii. Categoria PLE de securitate a personalului conform ISO 13849-1 e îndeplinită datorită monitorizării pe două canale a dispozitivului de securitate și controlului redundant cu procesor mutual.

<b>Descriere tip</b>	SLPMR25-1390P12
Număr identificare	3084504
<b>Mod de operare</b>	barieră optică
Rezoluție optică	25 mm
Domeniu	0...7000 mm
Înălțimea zonei de detecție	1390 mm
Temperatura mediului	0...+55°C
<b>Tensiune de alimentare</b>	20...28Vcc
Riplu rezidual	< 10 % U <sub>s</sub>
Curent în stare neacționat	≤ 150 mA
Curent fără sarcină I <sub>0</sub>	≤ 275 mA
Protecție la scurtcircuit	da
Protecție la alimentare inversă	da
leșire	2x normal închis, 2 x PNP
leșire în curent	0...500mA
Țimp de reacție	< 20 ms
<b>Design</b>	Dreptunghiular, EZ-Screen LP
Dimensiuni	26 x 28 x 1388mm
Materialul carcasei	metal, AL, galben
Lentilă	plastic, Acrilat
Conectare	Cablu cu conector, PVC, M12 x 1
Lungime cablu	0.3 m
Grad de protecție	IP65
<b>Indicator al tensiunii de lucru</b>	LED verde
Indicarea stării	LED bicolor roșu