

**Personenschutz**  
**Empfänger**  
**integrierte Muting-Funktion**  
**SLPMR25-1810**



- Elektrischer Anschluss über Steckertyp RDLP-8 mit offenem Ende oder DEL-PE-8 mit M12x1 Stecker, 8-polig
- Schutzart IP65
- Flaches Gehäuse ohne Blindzone
- Einstellung über DIP-Schalter
- Einstellung reduzierter Auflösung
- Blanking Funktion
- Betriebsspannung: 24 VDC  $\pm$  15 %
- Auflösung 25 mm
- Überwachungsfeldhöhe 1810 mm (L1)
- Befestigungswinkel im Lieferumfang enthalten

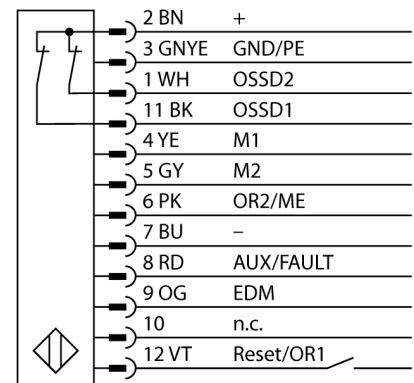
**Typenbezeichnung** SLPMR25-1810  
**Ident-Nr.** 3084518

**Betriebsart** Lichtvorhang  
**Optische Auflösung** 25 mm  
**Reichweite** 0...7000mm  
**Überwachungsfeldhöhe** 1810 mm  
**Umgebungstemperatur** 0...+55°C

**Betriebsspannung** 20... 28 VDC  
**Restwelligkeit** < 10 %  $U_{ss}$   
**Stromaufnahme unbetätigt**  $\leq$  150 mA  
**Leerlaufstrom  $I_0$**   $\leq$  275 mA  
**Kurzschlusschutz** ja  
**Verpolungsschutz** ja  
**Ausgangsfunktion** 2x Öffner, 2 x PNP  
**Stromausgang** 0...500mA  
**Ansprechzeit** < 24 ms

**Bauform** Quader, EZ-Screen LP  
**Abmessungen** 26 x 28 x 1807 mm  
**Gehäusewerkstoff** Metall, AL, gelb  
**Linse** Kunststoff, Acryl  
**Anschluss** Steckverbinder  
**Schutzart** IP65

**Betriebsspannungsanzeige** LED grün  
**Schaltzustandsanzeige** 2-Farben-LED, rot

**Anschlussbild**

**Funktionsprinzip**

Der hochauflösende Personenschutz-Sicherheitslichtvorhang ohne Blindzone besteht aus Sender und Empfänger. Da das System optisch synchronisiert wird, ist keine Verdrahtung zwischen der Sende- und Empfangseinheit erforderlich. Die Sicherheitsschaltgänge des Empfängers werden direkt mit einem Lastrelais (z. B. IM-T-9A) verbunden und bewirken den sofortigen Stopp des gefährlichen Maschinenzyklus. Über die zweikanalige Überwachung des Schaltgerätes und den diversitär redundanten Aufbau, bei dem zwei Prozessoren eine gegenseitige Kontrolle bewirken, wird die Personenschutzart PLe nach ISO 13849-1 erfüllt.