

Siguranța personalului

Pereche emițător/receptor

Funcție de suprimare integrată

SLPMP25-970P128



- Categoria 4 de securitate a personalului, PL e conform EN ISO 13849-1:2008
- Tip 4 conform IEC 61496-1,-2
- SIL 3 conform IEC 61508
- Cablu cu conector tată M12 x 1, 8-pini, 300 mm
- Grad de protecție IP65
- Carcasă plată fără zonă moartă
- Ajustări cu comutator DIP
- Rezoluția poate fi redusă
- Funcție de mascare (blinking)
- Tensiune de alimentare: 24 Vcc ± 15 %
- Rezoluție 25 mm
- Câmp de scanare 970 mm (L1)
- Suport de montaj inclus la livrare

Descriere tip	SLPMP25-970P128
Număr identificare	3084523

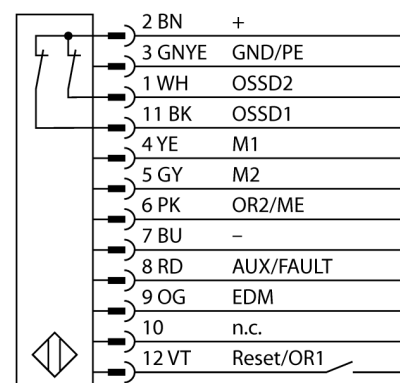
Mod de operare	barieră optică
Tipul de lumină	IR
Lungime de undă	850 nm
Rezoluție optică	25 mm
Domeniu	0...7000 mm
Înălțimea zonei de detecție	970 mm
Temperatura mediului	0...+55°C

Tensiune de alimentare	20...28Vcc
Riplu rezidual	< 10 % U _s
Curent fără sarcină I ₀	≤ 275 mA
Protecție la scurtcircuit	da
Protecție la alimentare inversă	da
leșire	2x normal închis, 2 x PNP
Timp de reacție	< 15.5 ms

Design	Dreptunghiular, EZ-Screen LP
Dimensiuni	26 x 28 x 969mm
Materialul carcasei	metal, AL, galben
Lentilă	plastic, Acrilat
Conectare	Cablu cu conector, PVC, M12 x 1
Lungime cablu	0.3 m
Grad de protecție	IP65

Indicator al tensiunii de lucru	LED verde
Indicare stare	LED bicolor roșu

Diagramă de conexiuni



Principiu de funcționare

Bariera optică de siguranță cu înaltă rezoluție este alcătuită din emițător și receptor într-o singură unitate, fără zonă moartă. Deoarece sistemul este sincronizat optic, o legătură electrică emițător/receptor este inutilă. Leșirile de siguranță ale receptorului sunt conectate direct la un releu (ex.: IM-T-9A) care declanșează o oprire imediată a ciclului defectuos al mașinii. Categoria PLe de securitate a personalului conform ISO 13849-1 e îndeplinită datorită monitorizării pe două canale a dispozitivului de securitate și controlului redundanț cu procesor mutual.