

Ochrana osob páry vysílač/přijímač integrovaná funkce muting SLPMP25-970P128



- kategorie 4, PL e dle EN ISO 13849-1:2008
- typ 4 dle IEC 61496-1,-2
- SIL 3 dle IEC 61508
- kabel s konektorem, 300 mm, M12 x 1, 8pinový
- stupeň krytí IP65
- ploché pouzdro bez mrtvých zón
- nastavení pomocí DIP přepínačů
- nastavení sníženého rozlišení
- funkce zasloužení
- napájecí napětí: 24 VDC ± 15 %
- rozlišení 25 mm
- hlídaná výška 970 mm (L1)
- upevňovací úchytky součástí dodávky

Typové označení SLPMP25-970P128
Identifikační číslo 3084523

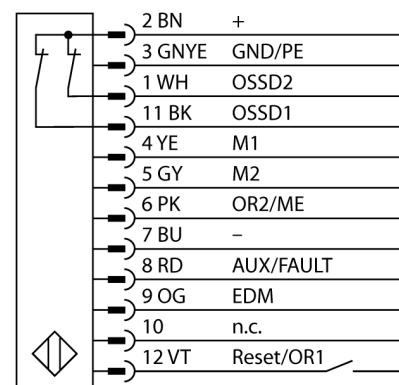
Druh provozu optický závěs
Barva světla IR
Vlnová délka 850 nm
Optické rozlišení 25 mm
Rozsah 0...7000 mm
Hlídaná výška 970 mm
Okolní teplota 0... +55°C

Napájecí napětí 20...28VDC
Zvlnění < 10 % U_s
Proud naprázdno I₀ ≤ 275 mA
Ochrana proti zkratu ano
Ochrana proti přepólování ano
Výstupní funkce 2 x rozpínací, 2 x PNP
Čas odezvy < 15.5 ms

Pouzdro kvádřové pouzdro, EZ-Screen LP
Rozměry 26 x 28 x 969 mm
Materiál pouzdra kov, Al, žlutá
Čočka plast, akrylát
Připojení kabel s konektorem, PVC, M12 x 1
Délka kabelu 0.3 m
Stupeň krytí IP65

Indikace napájení LED zelená
Indikace stavu výstupu dvoubarevná LED červená

Schéma zapojení



Funkční princip

Bezpečnostní optický závěs pro ochranu osob s vysokou rozlišovací schopností se skládá z vysílače a přijímače. Protože je systém opticky synchronizován, není potřeba propojení mezi vysílačem a přijímací jednotkou. Bezpečnostní spínací výstupy přijímačů jsou přímo propojeny na výkonové relé (např. IM-T9A) a způsobí okamžité zastavení nebezpečného cyklu stroje. Díky redundantnímu zapojení kontrolovaných obvodů, redundantní konstrukci přístroje s dvěma nezávislými, navzájem se kontrolujícími mikroprocesory je dosaženo bezpečnostní kategorie PLe dle ISO 13849-1.