

**Безопасность персонала
пара (излучатель/приемник)
встроенная функция подавления системы безопасности
SLPMP25-1530P128**



- Кабель с разъемом "папа" M12 x 1, 8-конт., 300 мм
- Степень защиты IP65
- Плоский корпус без слепой зоны
- Настройка при помощи DIP-переключателя
- Разрешение может быть уменьшено
- Функция бланкирования
- Рабочее напряжение: 24 В DC ± 15 %
- Разрешение 25 мм
- Поле сканирования 1530 мм (L1)
- Монтажный зажим в комплекте

Тип SLPMP25-1530P128
Идент. № 3084527

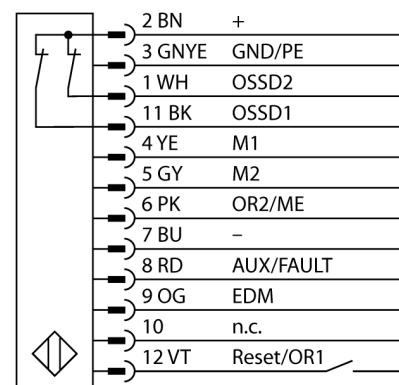
Рабочий режим световой барьер
Тип источника света ИК
Длина волны 850 нм
Оптическое разрешение 25 мм
Диапазон 0...7000мм
Высота зоны детектирования 1530 мм
Температура окружающей среды 0...+55°C

Рабочее напряжение 20...28В =
Остаточная пульсация < 10 % U_н
Ток холостого хода I₀ ≤ 275 мА
Защита от короткого замыкания да
защита от обратной полярн. да
Выходная функция 2x Н.З., 2 x PNP
Время отклика < 21 мс

Конструкция прямоугольный, EZ-Screen LP
Размеры 26 x 28 x 1528 мм
Материал корпуса Металл, AL, желтый
Линза пластмасса, Акрил
Соединение Кабель с разъемом, ПВХ, M12 x 1
Длина кабеля 0.3 м
Класс защиты IP65

Индикатор рабочего напряжения светодиодзел.
Индикация состояния переключения двухцветный светодиод красный

Схема подключения



Принцип действия

Световая завеса высокого разрешения, приемник и передатчик в одном корпусе, без слепой зоны. Т.к. система оптически синхронизирована, диаграмма электрических соединений эмиттера/приемника избыточны. Дискретные выходы безопасности приемника подключены напрямую к нагрузочному реле (например, IM-T-9A) и инициируют мгновенный останов опасного цикла машины. Категория безопасности персонала 4 по ISO 13849-1 обеспечивается 2-канальным мониторингом переключающих устройств и принципом разнообразной избыточности, по которому два процессора обоюдно контролируют друг друга.