

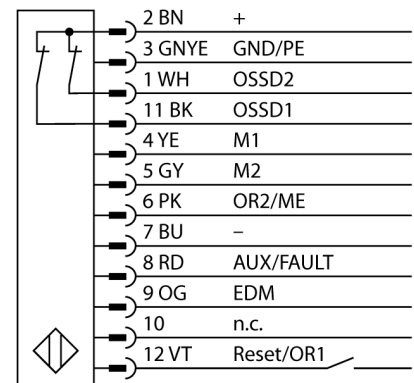
Ochrana osob páry vysílač/přijímač integrovaná funkce muting SLPMP25-550



- elektrické připojení kabelem s konektorem RDLP-8 a volným koncem nebo DELPE-8 s 8pinovým konektorem M12x1
- stupeň krytí IP65
- ploché pouzdro bez mrtvých zón
- nastavení pomocí DIP přepínačů
- nastavení sníženého rozlišení
- funkce zablouknutí
- napájecí napětí: 24 VDC ± 15 %
- rozlišení 25 mm
- hlídaná výška 550 mm (L1)
- upevňovací úchytky součástí dodávky

Typové označení	SLPMP25-550
Identifikační číslo	3084531
Druh provozu	optický závěs
Barva světla	IR
Vlnová délka	850 nm
Optické rozlišení	25 mm
Rozsah	0...7000 mm
Hlídaná výška	550 mm
Okolní teplota	0... +55°C
Napájecí napětí	20...28VDC
Zvlnění	< 10 % U _s
Proud naprázdno I ₀	≤ 275 mA
Ochrana proti zkratu	ano
Ochrana proti přepólování	ano
Výstupní funkce	2 x rozpínací, 2 x PNP
Čas odezvy	< 11 ms
Pouzdro	kvádrové pouzdro, EZ-Screen LP
Rozměry	26 x 28 x 549 mm
Materiál pouzdra	kov, Al, žlutá
Čočka	plast, akrylát
Připojení	konektor
Stupeň krytí	IP65
Indikace napájení	LED zelená
Indikace stavu výstupu	dvoubarevná LED červená

Schéma zapojení



Funkční princip

Bezpečnostní optický závěs pro ochranu osob s vysokou rozlišovací schopností se skládá z vysílače a přijímače. Protože je systém opticky synchronizován, není potřeba propojení mezi vysílačem a přijímací jednotkou. Bezpečnostní spínací výstupy přijímačů jsou přímo propojeny na výkonové relé (např. IM-T9A) a způsobí okamžité zastavení nebezpečného cyklu stroje. Díky redundantnímu zapojení kontrolovaných obvodů, redundantní konstrukci přístroje s dvěma nezávislými, navzájem se kontrolujícími mikroprocesory je dosaženo bezpečnostní kategorie PLe dle ISO 13849-1.