

sécurité de machines
paire d'émetteur/récepteur
fonction muting intégrée
SLPMP25-1250



- raccordement électrique par type de connecteur RDLP-8 sans connecteur d'un côté ou DELPE-8 avec connecteur mâle M12x1, 8 pôles
- mode de protection IP65
- boîtier plat sans zone morte
- réglage par interrupteurs DIP
- réglage de la résolution réduite
- fonction "blanking"
- tension de service: 24 VDC \pm 15 %
- résolution 25 mm
- hauteur zone surveillée 1250 mm (L1)
- Équerre de fixation incluse

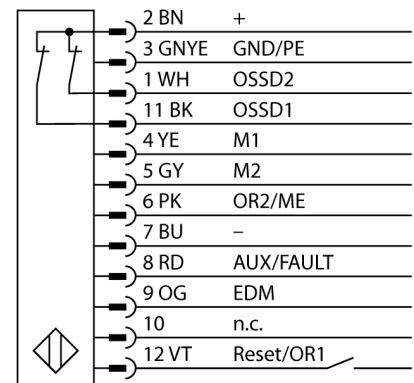
| | |
|----------------|--------------|
| Type | SLPMP25-1250 |
| No. d'identité | 3084536 |

| | |
|-------------------------------|-----------------|
| Mode de fonctionnement | rideau lumineux |
| Source de lumière | IR |
| Longueur d'onde | 850 nm |
| Résolution optique | 25 mm |
| Portée | 0...7000mm |
| Hauteur zone surveillée | 1250 mm |
| Température ambiante | 0...+55 °C |

| | |
|--|--------------------------------|
| Tension de service | 20...28 VDC |
| Taux d'ondulation | < 10 % $V_{crête \ à \ crête}$ |
| Consommation propre à vide I_0 | \leq 275 mA |
| Protection contre les courts-circuits | oui |
| Protection contre les inversions de polarité | oui |
| Fonction de sortie | 2x N.C., 2 x PNP |
| Temps de réponse | < 18.5 ms |

| | |
|---------------------|-----------------------------|
| Format | rectangulaire, EZ-Screen LP |
| Dimensions | 26 x 28 x 1248 mm |
| Matériau de boîtier | métal, AL, jaune |
| Lentille | plastique, acrylique |
| Raccordement | connecteur |
| Type de protection | IP65 |

| | |
|--|-------------------|
| Indication de la tension de service | LEDvert |
| Indication de l'état de commutation | LED bicolorerouge |

Schéma de raccordement

Principe de fonctionnement

La barrière immatérielle de sécurité de machines à haute résolution sans zone morte se compose d'un émetteur et d'un récepteur. Le système étant synchronisé optiquement, un câblage entre l'unité d'émetteur et de récepteur n'est pas requis. Les sorties logiques de sécurité du récepteur sont directement liées à un relais de charge (p.ex. IM-T9A) et cause l'arrêt immédiat du cycle de machine dangereux. Par la surveillance à deux canaux de l'appareil de commutation et la construction diversitaire redondante, où deux processeurs peuvent entraîner un contrôle réciproque la catégorie de sécurité PLe selon ISO 13849-1 est remplie.