

**Bezpieczeństwo osób i maszyn  
para nadajnik/odbiornik  
zintegrowana funkcja mutingu  
SLPMP25-1390**



- Podłączenie elektryczne za pomocą RDLP-8 z wolnymi końcami lub DEL-PE-8 z 8-pinowym złączem męskim M12 x 1
- Stopień ochrony IP65
- Płaska obudowa bez stref martwych
- Nastawy za pomocą przełączników
- Możliwość redukcji rozdzielczości
- Funkcja wygaszenia
- Napięcie zasilania: 24 VDC ± 15 %
- Rozdzielczość 25 mm
- Pole skanowania 1390 mm (L1)
- W zestawie uchwyt montażowy

|            |              |
|------------|--------------|
| <b>Typ</b> | SLPMP25-1390 |
| Nr kat.    | 3084537      |

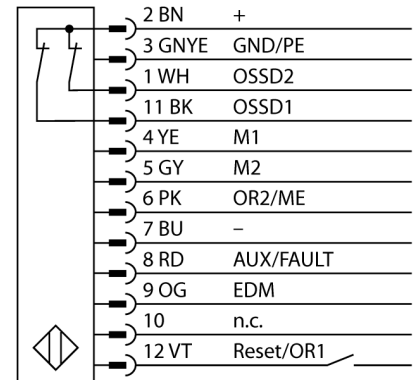
|                       |                  |
|-----------------------|------------------|
| <b>Tryb pracy</b>     | kurtyna świetlna |
| Rodzaj światła        | IR               |
| Długość fali          | 850 nm           |
| Optical resolution    | 25 mm            |
| Max zakres wykrywania | 0...7000 mm      |
| Detection zone height | 1390 mm          |
| Temperatura pracy     | 0...+55 °C       |

|   |                       |
|---|-----------------------|
| <b>Napięcie zasilania</b>                 | 20...28VDC            |
| Tętnienie resztkowe                       | < 10 % U <sub>s</sub> |
| Prąd bez obciążenia I <sub>0</sub>        | ≤ 275 mA              |
| Zabezpieczenie przed zwarcieniem          | tak                   |
| Zabezpieczenie przed odwrotną polaryzacją | tak                   |
| Funkcja wyjścia                           | 2x NZ, 2 x PNP        |
| Czas odpowiedzi                           | < 20 ms               |

|                  |                                 |
|------------------|---------------------------------|
| <b>Wykonanie</b> | prostokątnościana, EZ-Screen LP |
| Wymiary          | 26 x 28 x 1388 mm               |
| Materiał obudowy | metal, AL, żółta                |
| Soczewka         | tworzywo sztuczne, Akryl        |
| Podłączenie      | złącze                          |
| Stopień ochrony  | IP65                            |

|                                    |                               |
|------------------------------------|-------------------------------|
| <b>Wskaźnik napięcia zasilania</b> | LED zielony                   |
| Wskaźnik stanu przełączenia        | 2-kolorowa dioda LED czerwony |

**Schemat podłączenia**



**Zasada działania**

Kurtyna bezpieczeństwa wysokiej rozdzielczości składa się z nadajnika i odbiornika, które nie posiadają stref martwych. Ze względu na synchronizację optyczną systemu połączenie kablowe nadajnika z odbiornikiem jest zbędne. Wyjścia bezpieczne odbiornika podłącza się bezpośrednio do przekaźnika bezpieczeństwa (np. IM-T-9A), który w razie wyzwolenia natychmiast zatrzymuje niebezpieczny ruch maszyny. Kategoria bezpieczeństwa PLe zgodna z ISO 13849-1 jest spełniona, dzięki 2-kanalowej kontroli urządzenia przełączającego i budowie zapewniającej redundancję z wzajemną kontrolą mikroprocesorów.