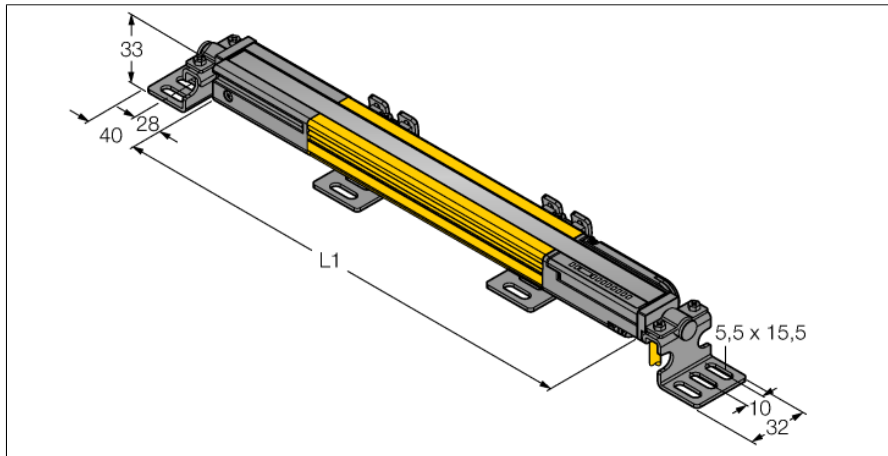


Bezpieczeństwo osób i maszyn para nadajnik/odbiornik zintegrowana funkcja mutingu SLPMP25-1670



- Podłączenie elektryczne za pomocą RDLP-8 z wolnymi końcami lub DEL-PE-8 z 8-pinowym złączem męskim M12 x 1
- Stopień ochrony IP65
- Płaska obudowa bez stref martwych
- Nastawy za pomocą przełączników
- Możliwość redukcji rozdzielczości
- Funkcja wygaszenia
- Napięcie zasilania: 24 VDC \pm 15 %
- Rozdzielczość 25 mm
- Pole skanowania 1670 mm (L1)
- W zestawie uchwyt montażowy

Typ	SLPMP25-1670
Nr kat.	3084539

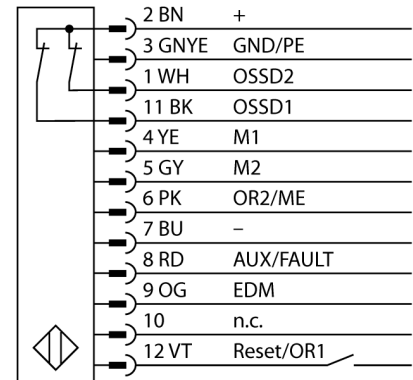
Tryb pracy	kurtyna świetlna
Rodzaj światła	IR
Długość fali	850 nm
Optical resolution	25 mm
Max zakres wykrywania	0...7000 mm
Detection zone height	1670 mm
Temperatura pracy	0...+55 °C

Napięcie zasilania	20...28VDC
Tętnienie resztkowe	< 10 % U_{s}
Prąd bez obciążenia I_0	\leq 275 mA
Zabezpieczenie przed zwarcieniem	tak
Zabezpieczenie przed odwrotną polaryzacją	tak
Funkcja wyjścia	2x NZ, 2 x PNP
Czas odpowiedzi	< 22.5 ms

Wykonanie	prostokątnościana, EZ-Screen LP
Wymiary	26 x 28 x 1667 mm
Materiał obudowy	metal, AL, żółta
Soczewka	tworzywo sztuczne, Akryl
Podłączenie	złącze
Stopień ochrony	IP65

Wskaźnik napięcia zasilania	LED zielony
Wskaźnik stanu przełączenia	2-kolorowa dioda LED czerwony

Schemat podłączenia



Zasada działania

Kurtyna bezpieczeństwa wysokiej rozdzielczości składa się z nadajnika i odbiornika, które nie posiadają stref martwych. Ze względu na synchronizację optyczną systemu połączenie kablowe nadajnika z odbiornikiem jest zbędne. Wyjścia bezpieczne odbiornika podłącza się bezpośrednio do przekaźnika bezpieczeństwa (np. IM-T-9A), który w razie wyzwolenia natychmiast zatrzymuje niebezpieczny ruch maszyny. Kategoria bezpieczeństwa PLe zgodna z ISO 13849-1 jest spełniona, dzięki 2-kanalowej kontroli urządzenia przełączającego i budowie zapewniającej redundancję z wzajemną kontrolą mikroprocesorów.