



YF2A13-C60UB1M2A13

**SICK**  
Sensor Intelligence.



## Informacje do zamówienia

Typ	Nr artykułu
YF2A13-C60UB1M2A13	2095991

Więcej wersji urządzeń i akcesoriów → [www.sick.com/](http://www.sick.com/)



## Szczegółowe dane techniczne

### Dane techniczne

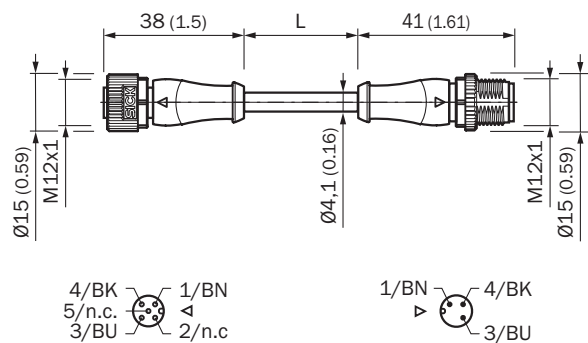
<b>Grupa akcesoriów</b>	Złącza wtykowe i przewody
<b>Rodzina akcesoriów</b>	Przewody łączące
<b>Typ przyłącza – głowica A</b>	Gniazdo, M12, 3 piny, prosty, kodowanie A
<b>Typ przyłącza – głowica B</b>	Wtyk, M12, 3 piny, prosty, kodowanie A
<b>Blokada złącza wtykowego</b>	Z możliwością przykręcenia
<b>Materiał, złącze wtykowe</b>	TPU
<b>Kolor, złącze wtykowe</b>	Czarny
<b>Materiał, nakrętka radełkowa</b>	Cynkowy odlew ciśnieniowy, niklowany
<b>Materiał, uszczelka</b>	FKM
<b>Moment dokręcenia</b>	0,6 Nm
<b>Rozwartość klucza</b>	13
<b>Przewód</b>	0,6 m, 3 żyły, PUR, bezhalogenowy
<b>Materiał, płaszcz</b>	PUR, bezhalogenowy
<b>Kolor, płaszcz</b>	Czarny
<b>Średnica przewodu</b>	4,1 mm
<b>Przekrój poprzeczny przewodu</b>	0,34 mm <sup>2</sup>
<b>Ekranowanie</b>	Nieekranowany
<b>Promień gięcia</b>	
W stanie ruchomym	> 10 x średnica przewodu
Przy ułożeniu nieruchomym	> 5 x średnica przewodu
Tryb przewodnika kablowego	> 10 x średnica przewodu
<b>Cykle gięcia</b>	10.000.000
<b>Napięcie znamionowe</b>	≤ 250 V DC
<b>Napięcie znamionowe</b>	2,5 kV
<b>Obciążalność prądowa</b>	4 A
<b>Prędkość przesuwania</b>	3 m/s
<b>Droga przemieszczenia</b>	10 m
<b>Przyspieszenie</b>	≤ 10 m/s <sup>2</sup>
<b>Typ sygnału</b>	Przewód czujnika/elementu wykonawczego
<b>Narażanie na skręcanie</b>	180° / 1 m

<b>Cykle skręcania</b>	2.000.000
<b>Cykli na minutę</b>	35
<b>Obszar zastosowania</b>	Obszar smarowania olejem/środkiem smarnym Tryb przewodnika kablowego
<b>Dopuszczenia</b>	CE UL
<b>Nr pliku UL</b>	E335179
<b>Stopień ochrony</b>	IP65 / IP66K / IP67
<b>Temperatura robocza</b>	
W stanie ruchomym	-25 °C ... +80 °C
Przy ułożeniu nieruchomym	-40 °C ... +80 °C
Tryb przewodnika kablowego	-25 °C ... +80 °C
Głowica	-25 °C ... +85 °C
<b>Stopień zanieczyszczenia</b>	3
<b>Rezystancja izolacji</b>	100 MΩ
<b>Kategoria przepięciowa</b>	III
<b>Rezystancja skrośna</b>	30 mΩ

#### Klasyfikacje


<b>ECl@ss 5.0</b>	19030312
<b>ECl@ss 5.1.4</b>	19030312
<b>ECl@ss 6.0</b>	27060304
<b>ECl@ss 6.2</b>	27060304
<b>ECl@ss 7.0</b>	27060304
<b>ECl@ss 8.0</b>	27060304
<b>ECl@ss 8.1</b>	27060304
<b>ECl@ss 9.0</b>	27060304
<b>ECl@ss 10.0</b>	27060304
<b>ECl@ss 11.0</b>	27060304
<b>ETIM 5.0</b>	EC000830
<b>ETIM 6.0</b>	EC000830
<b>ETIM 7.0</b>	EC003249
<b>UNSPSC 16.0901</b>	26121604

## Rysunek wymiarowy (Wymiary w mm)



## Zalecane akcesoria

Więcej wersji urządzeń i akcesoriów → [www.sick.com/](http://www.sick.com/)

	Krótki opis	Typ	Nr artykułu
<b>Inne akcesoria montażowe</b>			
	1 sztuk, Zestaw kluczy montażowych M12 – rozmiar 13 – ze skalibrowanym momentem obrotowym 0,6 Nm	TOOL-TW06M12AF13	5337208

## SICK W SKRÓCIE

Firma SICK należy do czołowych producentów inteligentnych czujników i rozwiązań wykorzystujących czujniki do zastosowań przemysłowych. Wyjątkowa gama produktów i usług stwarza idealną podstawę dla bezpiecznego i wydajnego sterowania procesami, ochrony ludzi przed wypadkami i unikania zanieczyszczenia środowiska.

Mamy szerokie doświadczenie w różnych branżach i znamy występujące w nich procesy oraz wymagania. Nasze inteligentne czujniki zapewniają klientom dokładnie to, czego im potrzeba. W centrach aplikacji w Europie, Azji i Ameryce Północnej rozwiązania systemowe są testowane i optymalizowane pod kątem potrzeb konkretnych klientów. Wszystko to sprawia, że jesteśmy niezawodnym dostawcą i partnerem w zakresie rozwoju.

Naszą ofertę dopełniają kompleksowe usługi: rozwiązania SICK LifeTime Services wspierają klientów w trakcie całego cyklu użytkowania maszyny i dbają o bezpieczeństwo i produktywność.

**Właśnie tak rozumiemy hasło „Sensor Intelligence”.**

## BLISKO KLIENTA NA CAŁYM ŚWIECIE:

Osoby kontaktowe i pozostałe lokalizacje → [www.sick.com](http://www.sick.com)